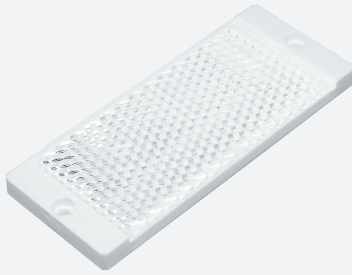
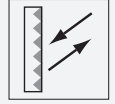


Reflector

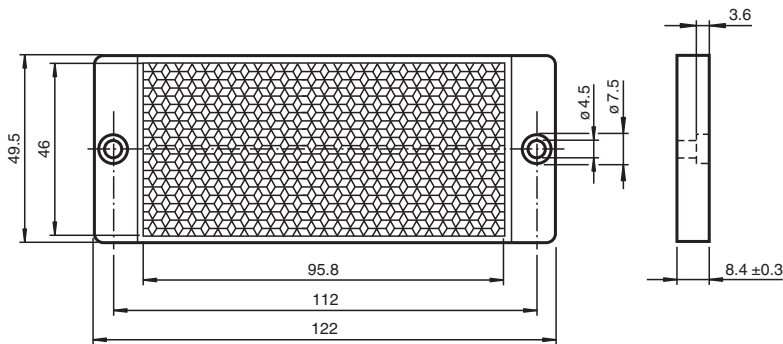
REF-H50x100HT



- Montaje simple mediante taladrado de fijación
- Resistente a temperaturas elevadas hasta 120 °C (248 °F)

Reflector, rectangular 49.5 mm x 122 mm, taladrado de fijación, aplicaciones a temperatura elevada

Dimensiones



Datos técnicos

Datos generales

Tipo rectangular

Condiciones ambientales

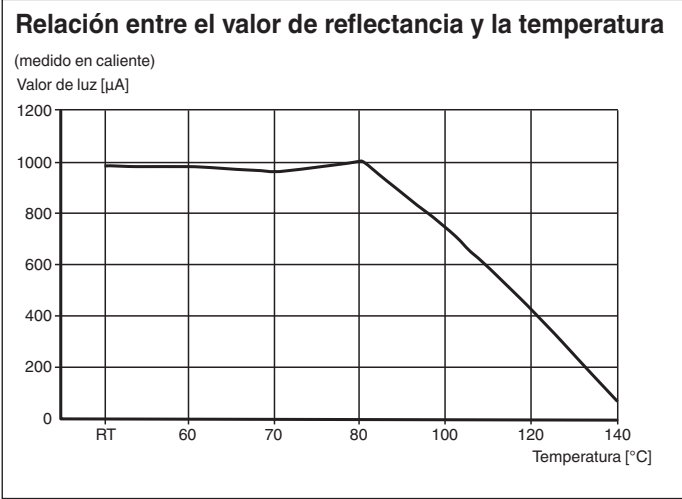
Temperatura ambiente -20 ... 120 °C (-4 ... 248 °F) ; Brevemente (< 2 min) hasta 160 °C

Datos mecánicos

Material	PMMA
Dimensiones	
Altura	8,4 mm
Anchura	49,5 mm
Longitud	122 mm
Fijación	taladrado de fijación

Fecha de publicación: 2026-02-10 : 197529_spa.pdf

Curva de características



Fecha de publicación: 2026-02-10 Fecha de edición: 2026-02-10 : 197529_spa.pdf