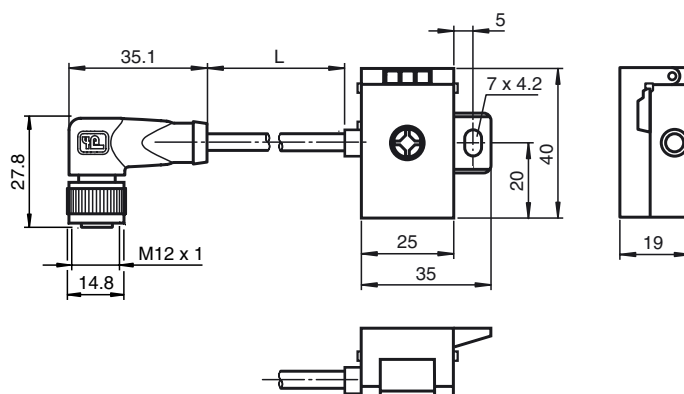




Dimensions



Marque de commande

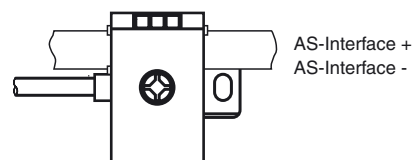
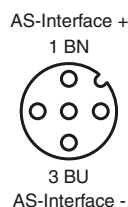
VAZ-T1-FK-0,5M-PUR-V1-W

Boîtier répartiteur AS-Interface sur 1x M12-connecteur coaxial

Fonction

- Boîtier compact
- Élément de fixation avec vis d'arrêt imperdable
- Montage simple et rapide
- Contacts dorés
- Boîtier en matière plastique renforcés de fibres de verres
- Câble polyuréthane résistant à l'huile, à l'usure et bon pour chaîne d'entraînement
- Immunité aux vibrations
- Protection contre les inversions de polarité et marquage jaune pour câble AS-Interface plat
- Non halogéné

Raccordement électrique



Caractéristiques techniques

Caractéristiques générales

Forme constructive	Connecteur femelle, coudé borne à câble plat AS-Interface
--------------------	--

Caractéristiques électriques

Tension assignée d'emploi	$U_e \leq 35 \text{ V PELV (AS-Interface)}$
Courant assigné d'emploi	$I_e \leq 4 \text{ A}$
Protection contre les surtensions	U_e : Catégorie de protection contre les surtensions III, alimentations en tension à séparation sûre (PELV)

Conditions environnementales

Température ambiante	-25 ... 75 °C (-13 ... 167 °F)
Température de stockage	-25 ... 85 °C (-13 ... 185 °F)
Degré de pollution	3

Caractéristiques mécaniques

Degré de protection	IP67 / IP68 / IP69k
Raccordement	AS-Interface câble plat : technique de pénétration connecteur : connecteurs femelles M12 x 1 (V1)

Matériau	
Boîtier	PA 66-GF25 Ultramid
Poignée	PUR, noir
Câble	PUR

Câble	
Diamètre d'enveloppe	Ø 4,8 mm
Couleur	gris
Fils	2 x 0,34 mm ²
Longueur	L 0,5 m
Masse	60 g
Couple de serrage des vis de fixation	1,65 Nm

conformité de normes et de directives

Conformité aux normes	
Degré de protection	EN 60529