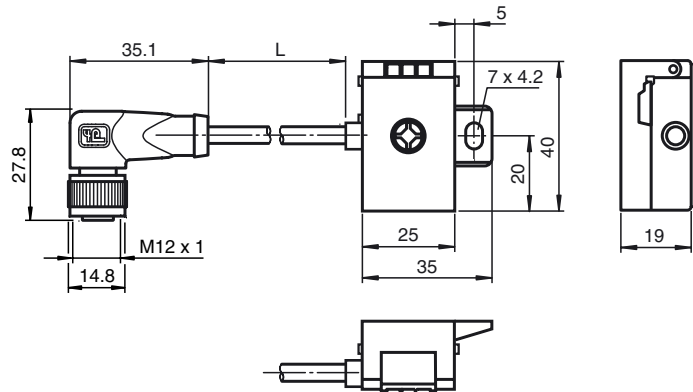




Abmessungen



Bestellbezeichnung

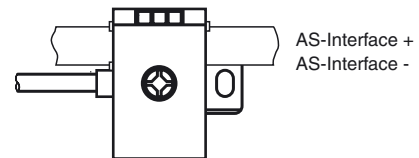
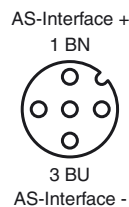
VAZ-T1-FK-0,5M-PUR-V1-W

Passivverteiler AS-Interface auf 1x M12-Rundsteckverbinder

Merkmale

- Kompakte Bauform
- Befestigungsteil mit unverlierbarer Schraube
- Einfache und schnelle Montage
- Vergoldete Kontakte
- Gehäuse aus glasfaserverstärktem Kunststoff
- Ölfeste, abriebfeste und schleppkettentaugliche PUR-Leitung
- Rüttelsicherung
- Verpolschutz und gelbe Kennzeichnung für AS-Interface Flachkabel
- Halogenfrei

Elektrischer Anschluss



Technische Daten

Allgemeine Daten

Bauform	Buchse, gewinkelt Flachkabelklemme AS-Interface
---------	--

Elektrische Daten

Bemessungsbetriebsspannung	U_e	≤ 35 V PELV (AS-Interface)
Bemessungsbetriebsstrom	I_e	≤ 4 A
Überspannungsschutz		U_e : Überspannungskategorie III, sicher getrennte Spannungsversorgungen (PELV)

Umgebungsbedingungen

Umgebungstemperatur	-25 ... 75 °C (-13 ... 167 °F)
Lagertemperatur	-25 ... 85 °C (-13 ... 185 °F)
Verschmutzungsgrad	3

Mechanische Daten

Schutzart	IP67 / IP68 / IP69K
Anschluss	AS-Interface Flachkabel: Durchdringungstechnik Steckverbinding: Buchse M12 x 1 (V1)

Material	
Gehäuse	PA 66-GF25 Ultramid
Griffkörper	PUR, schwarz
Kabel	PUR

Kabel	
Manteldurchmesser	$\varnothing 4,8$ mm
Farbe	grau
Adern	2 x 0,34 mm ²
Länge	L 0,5 m
Masse	60 g
Anzugsmoment Befestigungsschrauben	1,65 Nm

Normen- und Richtlinienkonformität

Normenkonformität	
Schutzart	EN 60529