

## Sensor inductivo

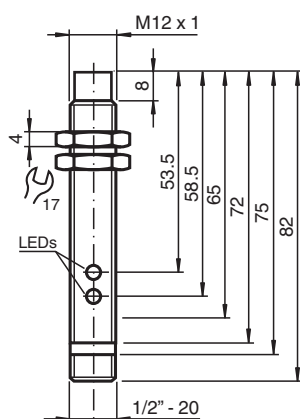
### NBN8-12GM65-US-V12



- 8 mm no enrasado
- 2 hilos AC/DC



## Dimensiones



## Datos técnicos

### Datos generales

|                                      |       |                          |
|--------------------------------------|-------|--------------------------|
| Función de conmutación               |       | Normalmente abierto (NA) |
| Tipo de salida                       |       | Dos hilos                |
| Distancia de conmutación de medición | $s_n$ | 8 mm                     |
| Instalación                          |       | no enrasado              |
| Polaridad de salida                  |       | CA/CC                    |
| Factor de reducción $r_{AI}$         |       | 0,5                      |
| Factor de reducción $r_{Cu}$         |       | 0,45                     |
| Factor de reducción $r_{1,4301}$     |       | 0,75                     |
| Tipo de salida                       |       | 2-hilos                  |

### Datos característicos

|   |       |                    |
|---|-------|--------------------|
| Frecuencia de conmutación                   | f     | 30 Hz              |
| Histéresis                                  | H     | 3 ... 15 tip. 5 %  |
| Protección contra la inversión de polaridad |       | no polarizado      |
| Protección contra cortocircuito             |       | si                 |
| Caída de tensión                            | $U_d$ | $\leq 8$ V         |
| Medición de la corriente de trabajo         | $I_e$ | 8 ... 200 mA CA/CC |

Fecha de publicación: 2023-10-18 Fecha de edición: 2023-10-18 : 197869\_spa.pdf

Consulte "Notas generales sobre la información de los productos de Pepperl+Fuchs".

Pepperl+Fuchs Group  
www.pepperl-fuchs.com

EE. UU.: +1 330 486 0001  
fa-info@us.pepperl-fuchs.com

Alemania: +49 621 776 1111  
fa-info@de.pepperl-fuchs.com

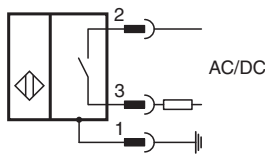
Singapur: +65 6779 9091  
fa-info@sg.pepperl-fuchs.com

PEPPERL+FUCHS

## Datos técnicos

|  |       |  |
|--|-------|--|
| Corriente residual                         | $I_r$ | $\leq 0,8 \text{ mA}$                                |
| Display de tensión de trabajo              |       | LED, verde   |
| Indicación del estado de conmutación       |       | LED, amarillo  |
| <b>Datos eléctricos</b>                    |       |  |
| Tensión nominal de trabajo                 | $U_e$ | 20 ... 250 V CA/CC                                   |
| <b>Conformidad con Normas y Directivas</b> |       |  |
| Conformidad con la normativa               |       |  |
| Estándares                                 |       | EN 60947-5-2:2007<br>IEC 60947-5-2:2007              |
| <b>Autorizaciones y Certificados</b>       |       |  |
| Autorización UL                            |       | cULus Listed, General Purpose                        |
| Autorización CSA                           |       | cCSAus Listed, General Purpose                       |
| Autorización CCC                           |       | Certificado por China Compulsory Certification (CCC) |
| <b>Condiciones ambientales</b>             |       |  |
| Temperatura ambiente                       |       | -25 ... 70 °C (-13 ... 158 °F)                       |
| <b>Datos mecánicos</b>                     |       |  |
| Tipo de conexión                           |       | Conector macho 1/2"-20 UN , 3 polos                  |
| Material de la carcasa                     |       | latón, niquelado                                     |
| Superficie frontal                         |       | PBT  |
| Grado de protección                        |       | IP67   |
| <b>Información general</b>                 |       |  |
| Volumen de suministro                      |       | Suministro con 2 tuercas con dentado de bloqueo      |

## Conexión



## Asignación de conexión



Color del conductor

|   |       |
|---|-------|
| 1 | GN    |
| 2 | RD/BK |
| 3 | RD/WH |

## Accesorios

|   |                       |  |
|---|-----------------------|--|
|  | <b>V12-G-YE2M-PVC</b> | Câble de connexion, 1/2" - 20 UNF, câble PVC 3 pôles |
|---|-----------------------|--|