

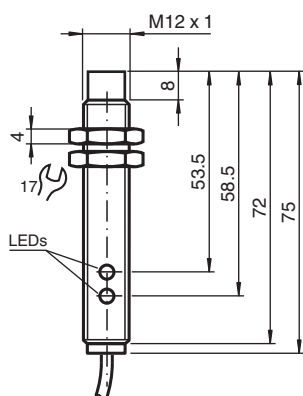
# Snímač, induktivní NBN8-12GM75-US



- 8 mm ne v jedné rovině
- 2drátový st/ss



## Rozměry



## Technické údaje

### Všeobecné specifikace

Spínací funkce		Normálně otevřený (NO)
Typ výstupu		Dvou vodičový
Spínací vzdálenost	$S_n$	8 mm
Montáž		ne v jedné rovině
Polarita výstupu		AC/DC
Redukční součinitel $r_{Al}$		0,5
Redukční součinitel $r_{Cu}$		0,45
Redukční součinitel $r_{nerez\ ocel\ 1.4301}$		0,75
Typ výstupu		dva vodiče

### Charakteristické hodnoty

Spínací frekvence	$f$	30 Hz
Hystereze	$H$	3 ... 15 typ. 5 %
Ochrana proti přepólování		snášejí přepólování
Ochrana proti zkratu		ano
Pokles napětí	$U_d$	$\leq 8\text{ V}$
Dimenzovaný provozní proud	$I_e$	8 ... 200 mA AC/DC

Datum publikace: 2024-05-27 Datum vydání: 2024-05-28 : 197870\_cze.pdf

Viz část Všeobecné poznámky týkající se produktů společnosti Pepperl+Fuchs.

Pepperl+Fuchs Group  
www.pepperl-fuchs.com

USA: +1 330 486 0001  
fa-info@us.pepperl-fuchs.com

Německo: +49 621 776 1111  
fa-info@de.pepperl-fuchs.com

Singapur: +65 6779 9091  
fa-info@sg.pepperl-fuchs.com

PEPPERL+FUCHS

## Technické údaje

Zbytkový proud	$I_r$	$\leq 0,8 \text{ mA}$
Indikace provozního napětí		LED dioda, zelená
Indikace stavu sepnutí		LED dioda, žlutá
<b>Elektrická data</b>		
Dimenzované provozní napětí	$U_e$	20 ... 250 V AC/DC
<b>Shoda s normami a směnicemi</b>		
Shoda se standardy		
Normy		EN IEC 60947-5-2
<b>Schválení a certifikáty</b>		
Schválení UL		cULus Listed, General Purpose
Schválení CSA		cCSAus Listed, General Purpose
Schválení CCC		S osvědčením China Compulsory Certification (CCC)
<b>Okolní podmínky</b>		
Okolní teplota		-25 ... 70 °C (-13 ... 158 °F)
<b>Mechanické specifikace</b>		
Typ připojení		Kabel PUR , 2 m
Průřez žíly vodiče		0,34 mm <sup>2</sup>
Materiál pouzdra		Mosaz, poniklovaná
Čelní plocha		Polybutyltereftalát
Třída ochrany		IP67
<b>Rozměry</b>		
Délka		75 mm
Průměr		12 mm
<b>Všeobecné informace</b>		
Rozsah dodávky		Dodávka se 2 matkami s pojistným ozubením

## Připojení

