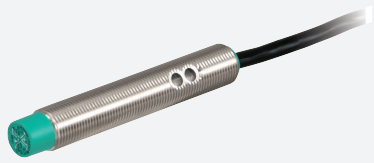


# Détecteur inductif

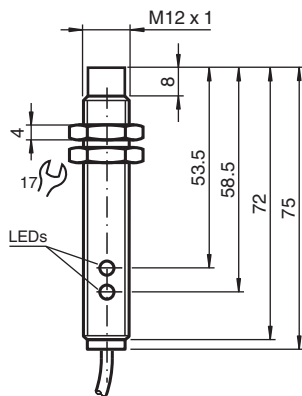
## NBN8-12GM75-US



- 8 mm, non noyable
- bifilaire AC/DC



### Dimensions



### Données techniques

Caractéristiques générales		
Fonction de commutation		Normalement ouvert (NO)
Type de sortie		Deux fils
Portée nominale	$S_n$	8 mm
Montage		non noyable
Polarité de sortie		C.A./C.C.
Facteur de réduction $r_{Al}$		0,5
Facteur de réduction $r_{Cu}$		0,45
Facteur de réduction $r_{1,4301}$		0,75
Type de sortie		2 fils
Valeurs caractéristiques		
Fréquence de commutation	$f$	30 Hz
Course différentielle	$H$	3 ... 15 typ. 5 %
Protection contre l'inversion de polarité		non polarisé
Protection contre les courts-circuits		oui
Chute de tension	$U_d$	$\leq 8$ V
Courant assigné d'emploi	$I_e$	8 ... 200 mA C.A./C.C.

Date de publication: 2024-05-27 Date d'édition: 2024-05-28 : 197870\_fra.pdf

Reportez-vous aux « Remarques générales sur les informations produit de Pepperl+Fuchs ».

Groupe Pepperl+Fuchs  
www.pepperl-fuchs.com

États-Unis : +1 330 486 0001  
fa-info@us.pepperl-fuchs.com

Allemagne : +49 621 776 1111  
fa-info@de.pepperl-fuchs.com

Singapour : +65 6779 9091  
fa-info@sg.pepperl-fuchs.com

**PF** PEPPERL+FUCHS

## Données techniques

Courant résiduel	$I_r$	$\leq 0,8$ mA
Visualisation de la tension d'emploi		LED verte
Visualisation de l'état de commutation		LED jaune
<b>Caractéristiques électriques</b>		
Tension assignée d'emploi	$U_e$	20 ... 250 V C.A./C.C.
<b>conformité de normes et de directives</b>		
Conformité aux normes		
Normes		EN CEI 60947-5-2
<b>Agréments et certificats</b>		
Agrément UL		cULus Listed, General Purpose
Homologation CSA		cCSAus Listed, General Purpose
agrément CCC		Certified by China Compulsory Certification (CCC)
<b>Conditions environnementales</b>		
Température ambiante		-25 ... 70 °C (-13 ... 158 °F)
<b>Caractéristiques mécaniques</b>		
Type de raccordement		câble PUR , 2 m
Section des fils		0,34 mm <sup>2</sup>
Matériau du boîtier		laiton nickelé
Face sensible		PBT
Degré de protection		IP67
<b>Dimensions</b>		
Longueur		75 mm
Diamètre		12 mm
<b>Informations générales</b>		
Volume de livraison		Livraison avec deux écrous à denture de blocage

## Connexion

