

# Sensore induttivo

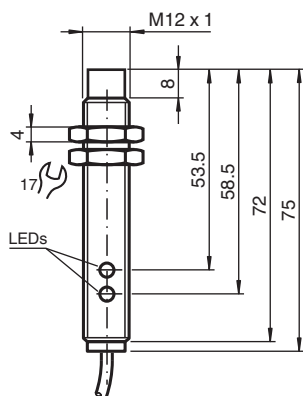
## NBN8-12GM75-US



- 8 mm non allineato
- A 2 fili AC/DC



### Dimensioni



### Dati tecnici

Dati generali		
Funzione di commutazione		Normalmente aperto (NA)
Tipo di uscita		Due fili
Distanza di comando misura	$s_n$	8 mm
Montaggio incorporato		non incorporab.
Polarità d'uscita		AC/DC
Fattore di riduzione $r_{Al}$		0,5
Fattore di riduzione $r_{Cu}$		0,45
Fattore di riduzione $r_{1,4301}$		0,75
Tipo di uscita		2-fili
Dati specifici		
Frequenza di commutazione	$f$	30 Hz
Isteresi	$H$	3 ... 15 tipico 5 %
Protezione da scambio di polarità		tolleranza
Protezione da cortocircuito		sì
Caduta di tensione	$U_d$	$\leq 8 V$
Corrente di misura d'esercizio	$I_e$	8 ... 200 mA AC/DC

Data di edizione: 2024-05-27 Data di stampare: 2024-05-28 : 197870\_ita.pdf

Consultate "Note generali relative alle informazioni sui prodotti Pepperl+Fuchs".

Pepperl+Fuchs Group  
www.pepperl-fuchs.com

USA: +1 330 486 0001  
fa-info@us.pepperl-fuchs.com

Germania: +49 621 776 1111  
fa-info@de.pepperl-fuchs.com

Singapore: +65 6779 9091  
fa-info@sg.pepperl-fuchs.com

**PF** PEPPERL+FUCHS

## Dati tecnici

Corrente residua	$I_r$	$\leq 0,8 \text{ mA}$
Indicatore della tensione di esercizio		LED, verde
Display stato elettrico		LED, giallo
<b>Dati elettrici</b>		
Corrente di misura d'esercizio	$U_e$	20 ... 250 V AC/DC
<b>Conformità agli standard e alle direttive</b>		
Standard di conformità		
Norme		EN IEC 60947-5-2
<b>Omologazioni e certificati</b>		
omologazione UL		cULus Listed, General Purpose
Omologazione CSA		cCSAus Listed, General Purpose
Omologazione CCC		Certified by China Compulsory Certification (CCC)
<b>Condizioni ambientali</b>		
Temperatura ambiente		-25 ... 70 °C (-13 ... 158 °F)
<b>Dati meccanici</b>		
Tipo di collegamento		Cavo PUR , 2 m
Sezione filo		0,34 mm <sup>2</sup>
Materiale della scatola		Ottone, nichelato
Superficie anteriore		PBT
Grado di protezione		IP67
Dimensioni		
Lunghezza		75 mm
Diametro		12 mm
<b>Informazioni generali</b>		
Dotazione		Fornitura con 2 dadi zigrinati

## Collegamento

