

Givare, induktiv

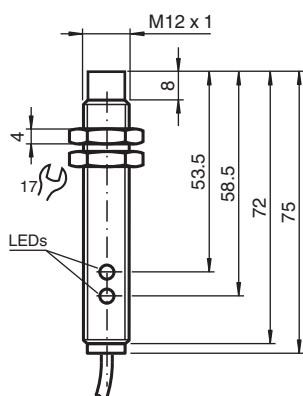
NBN8-12GM75-US



- 8 mm ej i plan
- 2-tråd AC/DC



Mått



Tekniska data

Allmänna specifikationer

Växlingsfunktion		Normalt öppen (NO)
Utgångstyp		Tvåtrådig
Känslavstånd	s_n	8 mm
Installation		ej i samma plan
Utgångs typ		AC/DC
Reduktionsfaktor r_{Al}		0,5
Reduktionsfaktor r_{Cu}		0,45
Reduktionsfaktor $r_{1,4301}$		0,75
Anslutnings sätt		2-trådig

Specifikationer

Kopplingsfrekvens	f	30 Hz
Hysteres	H	3 ... 15 typ. 5 %
Polaritetsskydd		tolerat mot felaktig polning
Kortslutningsskydd		ja
Spänningsfall	U_d	$\leq 8 V$
Dimensioneringsdriftsström	I_e	8 ... 200 mA AC/DC

Kungörelsedatum: 2024-05-27 Datum för utgåva: 2024-05-28 : 197870_swe.pdf

Se "Allmänna kommentarer om produktinformationen från Pepperl+Fuchs".

Pepperl+Fuchs Group
www.pepperl-fuchs.com

USA: +1 330 486 0001
fa-info@us.pepperl-fuchs.com

Tyskland: +49 621 776 1111
fa-info@de.pepperl-fuchs.com

Singapore: +65 6779 9091
fa-info@sg.pepperl-fuchs.com

PF PEPPERL+FUCHS

Tekniska data

Läckström	I_r	$\leq 0,8 \text{ mA}$
Driftspänningsvisning		LED grön
Funktions indikering		LED, gul
Elektriska data		
Dimensioneringsdriftspänning	U_e	20 ... 250 V AC/DC
Norm- och riktlinjekonformitet		
Standardöverensstämmelse		
Standarder		EN IEC 60947-5-2
Godkännanden och certifikat		
UL-godkännande		cULus Listed, General Purpose
CSA-godkännande		cCSAus Listed, General Purpose
CCC-godkännande		Certified by China Compulsory Certification (CCC)
Omgivningsförhållande		
Omgivningstemperatur		-25 ... 70 °C (-13 ... 158 °F)
Mekaniska specifikationer		
Anslutnings typ		Kabel PUR , 2 m
Ledartvårsnitt		0,34 mm ²
Kapslingsmaterial		Mässing, förnicklad
Avkännings yta		PBT
Skyddsklass		IP67
Dimensioner		
Längd		75 mm
Diameter		12 mm
Allmän information		
Leveransomfattning		Leverans med 2 muttrar med låständer

Anslutning

