



Gabellichtschränke GL30-IR/32/40a/98a



- Optimiert für Kleinteileerkennung
- Hohe Schaltfrequenz
- Mehrfachanordnung möglich, keine gegenseitige Beeinflussung
- Empfindlichkeitseinsteller und Hell-/Dunkelumschalter serienmäßig
- Infrarotlicht
- Schutzart IP67
- cULus-Zulassung
- Zink-Druckgussgehäuse, pulverbeschichtet

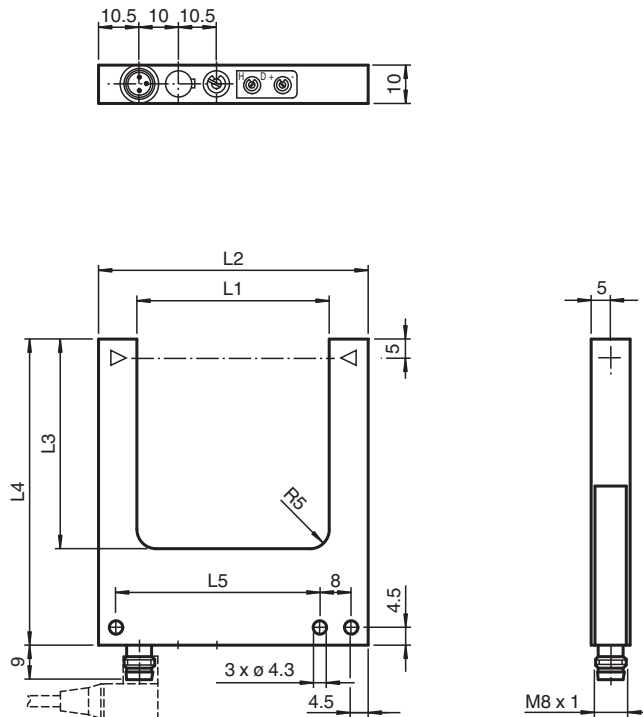
Gabellichtschränke, Zink-Druckgussgehäuse, Gabelweite 30 mm, Infrarotlicht, Hell-/Dunkelschaltung, Empfindlichkeitseinsteller, DC-Version, PNP-Ausgang, Stecker M8 3-polig



Funktion

Gabellichtschranken bieten durch ihre Bauform immense Vorteile in der Installation. Aber auch im Betrieb zeichnen sich die Geräte der neuen Generation, durch Eigenschaften wie hohe Auflösung, hohe Reproduzierbarkeit, Mikroprozessor gesteuerte automatische Schwellenanpassung, Fremdlichtfestigkeit und die Erkennung und/oder Durchstrahlung transparenter Objekte aus. Der Schutz vor gegenseitiger Beeinflussung ermöglicht Mehrfachanordnungen trotz einer sehr hohen Schaltfrequenz. Diese Eigenschaften garantieren sichere eine Kleinteileerkennung ab 0,3 mm über den gesamten Erfassungsbereich und das bei schnellsten Bewegungsabläufen.

Abmessungen



	L1	L2	L3	L4	L5
GL30..	30	50	35	60	33
GL50..	50	70	55	80	53
GL80..	80	100	55	80	83

Veröffentlichungsdatum: 2023-05-09 Ausgabedatum: 2023-05-09 Dateiname: 198052_ger.pdf

Beachten Sie „Allgemeine Hinweise zu Pepperl+Fuchs-Produktinformationen“.

Pepperl+Fuchs-Gruppe
www.pepperl-fuchs.com

USA: +1 330 486 0001
fa-info@us.pepperl-fuchs.com

Deutschland: +49 621 776 1111
fa-info@de.pepperl-fuchs.com

Singapur: +65 6779 9091
fa-info@sg.pepperl-fuchs.com

PF PEPPERL+FUCHS

Technische Daten

Allgemeine Daten		
Lichtsender		IRE D
Lichtart		infrarot, Wechsellicht
Prüfungen		EN 60947-5-2
Hindernisgröße		0,3 mm
Gabelweite		30 mm
Gabeltiefe		35 mm
Fremdlichtgrenze		100000 Lux
Kenndaten funktionale Sicherheit		
MTTF _d		1290 a
Gebrauchsdauer (T _M)		20 a
Diagnosedeckungsgrad (DC)		0 %
Anzeigen/Bedienelemente		
Funktionsanzeige		LED rot im Stecker
Bedienelemente		Empfindlichkeitseinsteller, Hell-/Dunkel-Umschalter
Elektrische Daten		
Betriebsspannung	U _B	10 ... 30 V DC, class 2
Welligkeit		10 %
Leerlaufstrom	I ₀	≤ 15 mA
Ausgang		
Schaltungsart		hell-/dunkelschaltend
Signalausgang		1 PNP, kurzschlussfest, offener Kollektor
Schaltspannung		max. 30 V DC
Schaltstrom		max. 100 mA
Reproduzierbarkeit		0,05 mm
Schaltfrequenz	f	2 kHz
Ansprechzeit		≤ 250 μs
Konformität		
Produktnorm		EN 60947-5-2
Zulassungen und Zertifikate		
CE-Konformität		CE
UL-Zulassung		cULus
CCC-Zulassung		Produkte, deren max. Betriebsspannung ≤36 V ist, sind nicht zulassungspflichtig und daher nicht mit einer CCC-Kennzeichnung versehen.
Umgebungsbedingungen		
Umgebungstemperatur		-20 ... 60 °C (-4 ... 140 °F)
Lagertemperatur		-20 ... 75 °C (-4 ... 167 °F)
Mechanische Daten		
Schutzart		IP67
Anschluss		M8-Stecker, 3-polig
Material		
Gehäuse		Zink-Druckguss, pulverbeschichtet
Lichtaustritt		Glas
Masse		60 g

Veröffentlichungsdatum: 2023-05-09 Ausgabedatum: 2023-05-09 Dateiname: 198052_ger.pdf

Beachten Sie „Allgemeine Hinweise zu Pepperl+Fuchs-Produktinformationen“.

Pepperl+Fuchs-Gruppe
www.pepperl-fuchs.com

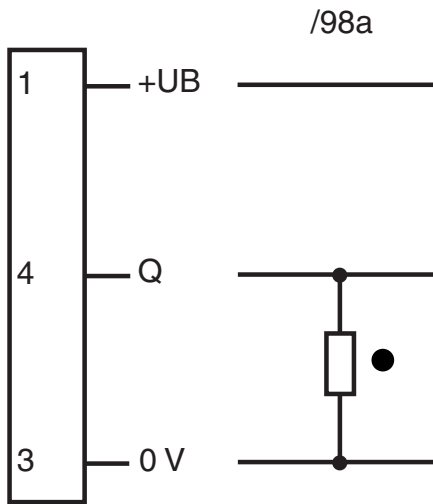
USA: +1 330 486 0001
fa-info@us.pepperl-fuchs.com

Deutschland: +49 621 776 1111
fa-info@de.pepperl-fuchs.com

Singapur: +65 6779 9091
fa-info@sg.pepperl-fuchs.com

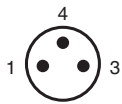
 PEPPERL+FUCHS

Anschlussbelegung



- = Hellschaltung
- = Dunkelschaltung

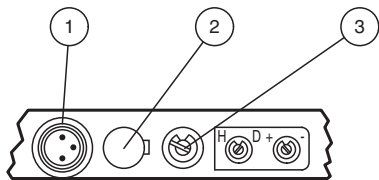
Anschlussbelegung



Adernfarben gemäß EN 60947-5-2

- 1 | BN (braun)
- 3 | BU (blau)
- 4 | BK (schwarz)

Aufbau



1	Funktionsanzeige	rot
2	Hell-Dunkel-Umschalter	
3	Empfindlichkeitseinsteller	

Veröffentlichungsdatum: 2023-05-09 Ausgabedatum: 2023-05-09 Dateiname: 198052_ger.pdf

Beachten Sie „Allgemeine Hinweise zu Pepperl+Fuchs-Produktinformationen“.

Anwendung



Funktionsprinzip

Gabellichtschranken sind optoelektronische Sensoren und arbeiten nach dem Prinzip der Einweg-Lichtschranken. Der Sender strahlt direkt auf den Empfänger. Unterbricht ein Objekt den Lichtstrahl wird die Schaltfunktion ausgelöst. Durch die besondere U-förmige Bauart befinden sich Sender und Empfänger in einem Gehäuse, wodurch eine hohe Festigkeit gegen Vibrationen erreicht wird. Gegenüber normalen Einweg-Lichtschranken haben Gabellichtschranken auch den Vorteil einer einfacheren elektrischen Installation, da nur ein Gerät zu verkabeln ist. Außerdem entfällt die Justierung der optischen Achsen.

Zubehör

	V3-WM-2M-PUR	Kabeldose M8 gewinkelt A-kodiert, 3-polig, PUR-Kabel grau
--	---------------------	---

Anwendung

- Kleinteilerkennung ab 0,3 mm Objektgröße
- Einsetzbar auch an stark vibrierenden Anlagen
- Erkennen von kleinen Nadeln in transparenten Kanülen
- Zählen von Kleinteilen an Zuführstrecken
- Lagerichtige Zuführung und Vereinzelung
- Bahnkantensteuerung
- Fahrkorbpositionierung beim Aufzugsbau