

Sensor inductivo

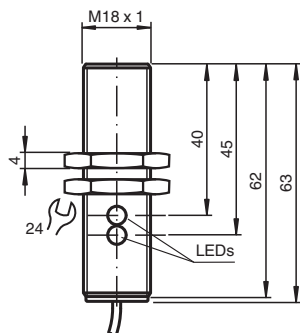
NBB8-18GM60-UO



- 8 mm enrasado
- Tipo cilíndrico
- 2 hilos AC/DC



Dimensiones



Datos técnicos

Datos generales

| | | |
|--------------------------------------|-------|--------------------------|
| Función de conmutación | | Normalmente cerrado (NC) |
| Tipo de salida | | Dos hilos |
| Distancia de conmutación de medición | s_n | 8 mm |
| Instalación | | enrasado |
| Polaridad de salida | | CA/CC |
| Factor de reducción r_{AI} | | 0,45 |
| Factor de reducción r_{Cu} | | 0,4 |
| Factor de reducción $r_{1,4301}$ | | 0,7 |
| Tipo de salida | | 3-hilos |

Datos característicos

| | | |
|---|-------|---------------------|
| Frecuencia de conmutación | f | 30 Hz |
| Histéresis | H | 3 ... 15 % tip. 5 % |
| Protección contra la inversión de polaridad | | si |
| Protección contra cortocircuito | | si |
| Caída de tensión | U_d | ≤ 8 V |
| Medición de la corriente de trabajo | I_e | 4 ... 300 mA CA/CC |
| Corriente residual | I_r | $\leq 0,8$ mA |
| Display de tensión de trabajo | | LED, verde |
| Indicación del estado de conmutación | | LED, amarillo |

Características relevantes para la seguridad del producto

Fecha de publicación: 2026-03-12 Fecha de edición: 2026-03-12 : 198077_spa.pdf

Consulte "Notas generales sobre la información de los productos de Pepperl+Fuchs".

Pepperl+Fuchs Group
www.pepperl-fuchs.com

EE. UU.: +1 330 486 0001
fa-info@us.pepperl-fuchs.com

Alemania: +49 621 776 1111
fa-info@de.pepperl-fuchs.com

Singapur: +65 6779 9091
fa-info@sg.pepperl-fuchs.com

PEPPERL+FUCHS

Datos técnicos

| | | |
|--|----------------|---|
| MTTF _d | | 1004 a |
| Duración de servicio (T _M) | | 20 a |
| Factor de cobertura de diagnóstico (DC) | | 0 % |
| Datos eléctricos | | |
| Tensión nominal de trabajo | U _e | 20 ... 250 V CA/CC |
| Conformidad con Normas y Directivas | | |
| Conformidad con la normativa | | |
| Estándares | | EN IEC 60947-5-2 |
| Autorizaciones y Certificados | | |
| Autorización UL | | cULus Listed Load Type: Resistive Enclosure Type Rating: Type 1 |
| Autorización CSA | | cCSAus Listed, General Purpose |
| Autorización CCC | | Certificado por China Compulsory Certification (CCC) |
| Condiciones ambientales | | |
| Temperatura ambiente | | -25 ... 70 °C (-13 ... 158 °F) |
| Temperatura de almacenaje | | -40 ... 85 °C (-40 ... 185 °F) |
| Datos mecánicos | | |
| Tipo de conexión | | Cable |
| Material de la carcasa | | latón, niquelado |
| Superficie frontal | | PBT |
| Grado de protección | | IP67 |
| Cable | | |
| Hilo con ferrulas | | si |
| Radio de flexión | | > 10 x diámetro del cable |
| Material | | PUR |
| Color | | negro |
| Número de núcleos | | 3 |
| Sección transversal | | 0,5 mm ² |
| Longitud | L | 2 m |
| Masa | | 176 g |
| Dimensiones | | |
| Longitud | | 63 mm |
| Diámetro | | 18 mm |

Asignación de conexión

