

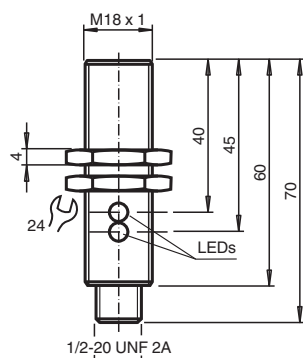
# Sensore induttivo

## NBB8-18GM60-US-V12

- 8 mm allineato
- A 2 fili AC/DC



### Dimensioni



### Dati tecnici

#### Dati generali

Funzione di commutazione	Normalmente aperto (NA)	
Tipo di uscita	Due fili	
Distanza di comando misura	$s_n$	8 mm
Montaggio incorporato	incorporabile	
Polarità d'uscita	AC/DC	
Fattore di riduzione $r_{AI}$	0,45	
Fattore di riduzione $r_{Cu}$	0,4	
Fattore di riduzione $r_{1.4301}$	0,7	
Tipo di uscita	3-fili	

#### Dati specifici

Frequenza di commutazione	f	30 Hz
Isteresi	H	3 ... 15 tipico 5 %
Protezione da scambio di polarità	tolleranza	
Protezione da cortocircuito	sì	
Caduta di tensione	$U_d$	$\leq 8$ V
Corrente di misura d'esercizio	$I_e$	4 ... 300 mA AC/DC
Corrente residua	$I_r$	$\leq 0,8$ mA
Indicatore della tensione di esercizio	LED, verde	
Display stato elettrico	LED, giallo	

#### Dati elettrici

Corrente di misura d'esercizio	$U_e$	20 ... 250 V AC/DC
--------------------------------	-------	--------------------

#### Conformità agli standard e alle direttive

Standard di conformità		
Norme	EN 60947-5-2:2007 EN 60947-5-2/A1:2012 IEC 60947-5-2:2007 IEC 60947-5-2 AMD 1:2012	

Data di edizione: 2023-10-18 Data di stampare: 2023-10-18 : 198078\_ita.pdf

Consultate "Note generali relative alle informazioni sui prodotti Pepperl+Fuchs".

Pepperl+Fuchs Group  
www.pepperl-fuchs.com

USA: +1 330 486 0001  
fa-info@us.pepperl-fuchs.com

Germania: +49 621 776 1111  
fa-info@de.pepperl-fuchs.com

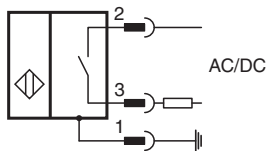
Singapore: +65 6779 9091  
fa-info@sg.pepperl-fuchs.com

**PF** PEPPERL+FUCHS

## Dati tecnici

Omologazioni e certificati	
omologazione UL	cULus Listed, General Purpose
Omologazione CSA	cCSAus Listed, General Purpose
Omologazione CCC	Certified by China Compulsory Certification (CCC)
Condizioni ambientali	
Temperatura ambiente	-25 ... 70 °C (-13 ... 158 °F)
Temperatura di stoccaggio	-40 ... 85 °C (-40 ... 185 °F)
Dati meccanici	
Tipo di collegamento	Connettore a spina 1/2"-20 UNF , tripolare
Materiale della scatola	Ottone, nichelato
Superficie anteriore	PBT
Grado di protezione	IP67

## Collegamento




## Assegnazione collegamento



Colori dei conduttori

1	GN
2	RD/BK
3	RD/WH

## Accessori

	<b>V12-G-YE2M-PVC</b>	Cavo prolunga, 1/2" - 20 UNF, a 3 poli, cavo in PVC
---	-----------------------	---