

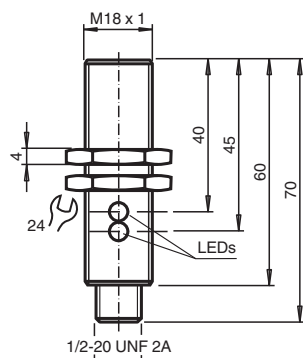
Détecteur inductif

NBB8-18GM60-UO-V12

- Cylindrique
- 8 mm, noyable
- bifilaire AC/DC



Dimensions



Données techniques

Caractéristiques générales

Fonction de commutation		Normalement fermé (NC)
Type de sortie		Deux fils
Portée nominale	s_n	8 mm
Montage		noyable
Polarité de sortie		C.A./C.C.
Facteur de réduction r_{AI}		0,45
Facteur de réduction r_{Cu}		0,4
Facteur de réduction $r_{1,4301}$		0,7
Type de sortie		3 fils

Valeurs caractéristiques

Fréquence de commutation	f	30 Hz
Course différentielle	H	3 ... 15 typ. 5 %
Protection contre l'inversion de polarité		oui
Protection contre les courts-circuits		oui
Chute de tension	U_d	≤ 8 V
Courant assigné d'emploi	I_e	4 ... 300 mA C.A./C.C.
Courant résiduel	I_r	$\leq 0,8$ mA
Visualisation de la tension d'emploi		LED verte
Visualisation de l'état de commutation		LED jaune

Valeurs caractéristiques pour la sécurité fonctionnelle

MTTF _d		1004 a
Durée de mission (T _M)		20 a
Couverture du diagnostic (DC)		0 %

Caractéristiques électriques

Tension assignée d'emploi	U_e	20 ... 250 V C.A./C.C.
---------------------------	-------	------------------------

Date de publication: 2023-10-18 Date d'édition: 2023-10-18 : 198079_fra.pdf

Reportez-vous aux « Remarques générales sur les informations produit de Pepperl+Fuchs ».

Groupe Pepperl+Fuchs
www.pepperl-fuchs.com

États-Unis : +1 330 486 0001
fa-info@us.pepperl-fuchs.com

Allemagne : +49 621 776 1111
fa-info@de.pepperl-fuchs.com

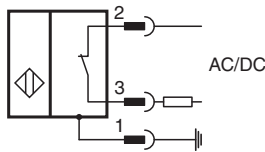
Singapour : +65 6779 9091
fa-info@sg.pepperl-fuchs.com

PF PEPPERL+FUCHS

Données techniques

conformité de normes et de directives	
Conformité aux normes	
Normes	EN 60947-5-2:2007 EN 60947-5-2/A1:2012 IEC 60947-5-2:2007 IEC 60947-5-2 AMD 1:2012
Conformité aux normes	
Normes	IEC / EN 60947-5-2:2004
Agréments et certificats	
Agrément UL	cULus Listed, General Purpose
Homologation CSA	cCSAus Listed, General Purpose
agrément CCC	Certified by China Compulsory Certification (CCC)
Conditions environnementales	
Température ambiante	-25 ... 70 °C (-13 ... 158 °F)
Température de stockage	-40 ... 85 °C (-40 ... 185 °F)
Caractéristiques mécaniques	
Type de raccordement	Fiche de connecteur 1/2"-20 UN , 3 broches
Matériau du boîtier	laiton nickelé
Face sensible	PBT
Degré de protection	IP67

Connexion



Accessoires

	V12-G-YE2M-PVC	Câble de connexion, 1/2" - 20 UNF, câble PVC 3 pôles
---	-----------------------	--