

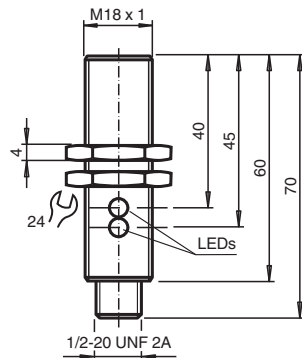
Induktiver Sensor

NBB8-18GM60-UO-V12

- Zylinderförmig
- 8 mm bündig
- 2-Draht AC/DC



Abmessungen



Technische Daten

Allgemeine Daten		
Schaltfunktion		Öffner (NC)
Ausgangstyp		Zweidraht
Schaltabstand	s_n	8 mm
Einbau		bündig
Ausgangspolarität		AC/DC
Reduktionsfaktor r_{AI}		0,45
Reduktionsfaktor r_{Cu}		0,4
Reduktionsfaktor r_{V2A} (1.4301)		0,7
Ausgangsart		3-Draht
Kenndaten		
Schaltfrequenz	f	30 Hz
Hysterese	H	3 ... 15 typ. 5 %
Verpolschutz		ja
Kurzschlusschutz		ja
Spannungsfall	U_d	≤ 8 V
Bemessungsbetriebsstrom	I_e	4 ... 300 mA AC/DC
Reststrom	I_r	$\leq 0,8$ mA
Betriebsspannungsanzeige		LED, grün
Schaltzustandsanzeige		LED, gelb
Kenndaten funktionale Sicherheit		
MTTF _d		1004 a
Gebrauchsdauer (T_M)		20 a
Diagnosedeckungsgrad (DC)		0 %
Elektrische Daten		
Bemessungsbetriebsspannung	U_e	20 ... 250 V AC/DC

Veröffentlichungsdatum: 2023-10-18 Ausgabedatum: 2023-10-18 Dateiname: 198079_ger.pdf

Beachten Sie „Allgemeine Hinweise zu Pepperl+Fuchs-Produktinformationen“.

Pepperl+Fuchs-Gruppe
www.pepperl-fuchs.com

USA: +1 330 486 0001
fa-info@us.pepperl-fuchs.com

Deutschland: +49 621 776 1111
fa-info@de.pepperl-fuchs.com

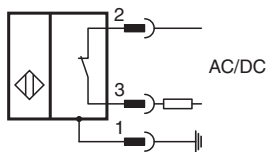
Singapur: +65 6779 9091
fa-info@sg.pepperl-fuchs.com

PEPPERL+FUCHS

Technische Daten

Normen- und Richtlinienkonformität	
Normenkonformität	
Normen	EN 60947-5-2:2007 EN 60947-5-2/A1:2012 IEC 60947-5-2:2007 IEC 60947-5-2 AMD 1:2012
Normenkonformität	
Normen	IEC / EN 60947-5-2:2004
Zulassungen und Zertifikate	
UL-Zulassung	cULus Listed, General Purpose
CSA-Zulassung	cCSAus Listed, General Purpose
CCC-Zulassung	Certified by China Compulsory Certification (CCC)
Umgebungsbedingungen	
Umgebungstemperatur	-25 ... 70 °C (-13 ... 158 °F)
Lagertemperatur	-40 ... 85 °C (-40 ... 185 °F)
Mechanische Daten	
Anschlussart	Gerätestecker 1/2"-20 UNF, 3-polig
Gehäusematerial	Messing, vernickelt
Stirnfläche	PBT
Schutzart	IP67

Anschluss



Zubehör

	V12-G-YE2M-PVC	Verbindungskabel, 1/2" - 20 UNF, 3-polig, PVC-Kabel
---	-----------------------	---

Veröffentlichungsdatum: 2023-10-18 Ausgabedatum: 2023-10-18 Dateiname: 198079_ger.pdf