

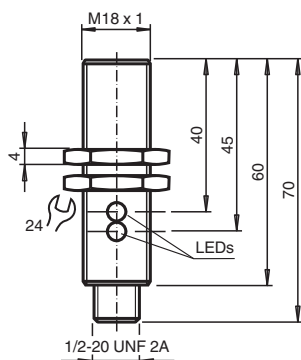
# Givare, induktiv

## NBB8-18GM60-UO-V12

- Cylinderformad
- 8 mm i plan
- 2-tråd AC/DC



### Mått



### Tekniska data

#### Allmänna specifikationer

Växlingsfunktion		Normalt stängd (NC)
Utgångstyp		Tvåtrådig
Känslavstånd	$s_n$	8 mm
Installation		inbyggbar
Utgångs typ		AC/DC
Reduktionsfaktor $r_{AI}$		0,45
Reduktionsfaktor $r_{Cu}$		0,4
Reduktionsfaktor $r_{1,4301}$		0,7
Anslutnings sätt		3-trådig

#### Specifikationer

Kopplingsfrekvens	f	30 Hz
Hysteres	H	3 ... 15 typ. 5 %
Polaritetsskydd		ja
Kortslutningsskydd		ja
Spänningsfall	$U_d$	$\leq 8$ V
Dimensioneringsdriftsström	$I_e$	4 ... 300 mA AC/DC
Läckström	$I_r$	$\leq 0,8$ mA
Driftspänningsvisning		LED grön
Funktions indikering		LED, gul

#### Specifikation funktionell säkerhet

MTTF <sub>d</sub>		1004 a
Livslängd (T <sub>M</sub> )		20 a
Feldetekteringsförmåga (DC)		0 %

#### Elektriska data

Dimensioneringsdriftsspänning	$U_e$	20 ... 250 V AC/DC
-------------------------------	-------	--------------------

Kungörelsedatum: 2023-10-18 Datum för utgåva: 2023-10-18 : 198079\_swe.pdf

Se "Allmänna kommentarer om produktinformationen från Pepperl+Fuchs".

Pepperl+Fuchs Group  
www.pepperl-fuchs.com

USA: +1 330 486 0001  
fa-info@us.pepperl-fuchs.com

Tyskland: +49 621 776 1111  
fa-info@de.pepperl-fuchs.com

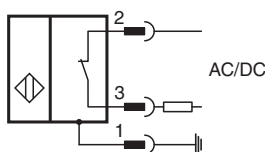
Singapore: +65 6779 9091  
fa-info@sg.pepperl-fuchs.com

**PF** PEPPERL+FUCHS

## Tekniska data

Norm- och riktlinjekonformitet	
Standardöverensstämmelse	
Standarder	EN 60947-5-2:2007 EN 60947-5-2/A1:2012 IEC 60947-5-2:2007 IEC 60947-5-2 AMD 1:2012
Standardöverensstämmelse	
Standarder	IEC / EN 60947-5-2:2004
Godkännanden och certifikat	
UL-godkännande	cULus Listed, General Purpose
CSA-godkännande	cCSAus Listed, General Purpose
CCC-godkännande	Certified by China Compulsory Certification (CCC)
Omgivningsförhållande	
Omgivningstemperatur	-25 ... 70 °C (-13 ... 158 °F)
Lagringstemperatur	-40 ... 85 °C (-40 ... 185 °F)
Mekaniska specifikationer	
Anslutnings typ	Kontakt 1/2"-20 UN , 3-polig
Kapslingsmaterial	Mässing, förnicklad
Avkännings yta	PBT
Skyddsklass	IP67

## Anslutning



## Tillbehör

	<b>V12-G-YE2M-PVC</b>	Förbindelsekabel, 1/2" - 20 UNF, 3-polig, PVC-kabel
---	-----------------------	---