

Sensor inductivo

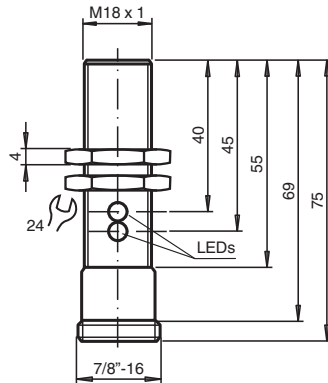
NBB8-18GM55-US-V93



- 8 mm enrasado
- 2 hilos AC/DC



Dimensiones



Datos técnicos

Datos generales

Función de conmutación		Normalmente abierto (NA)
Tipo de salida		Dos hilos
Distancia de conmutación de medición	s_n	8 mm
Instalación		enrasado
Polaridad de salida		CA/CC
Factor de reducción r_{AI}		0,45
Factor de reducción r_{Cu}		0,4
Factor de reducción $r_{1,4301}$		0,7
Tipo de salida		3-hilos

Datos característicos

Frecuencia de conmutación	f	30 Hz
Histéresis	H	3 ... 15 % tip. 5 %
Protección contra la inversión de polaridad		no polarizado
Protección contra cortocircuito		si
Caída de tensión	U_d	≤ 8 V
Medición de la corriente de trabajo	I_e	4 ... 300 mA CA/CC
Corriente residual	I_r	$\leq 0,8$ mA
Display de tensión de trabajo		LED, verde
Indicación del estado de conmutación		LED, amarillo

Fecha de publicación: 2026-02-23 Fecha de edición: 2026-02-23 : 198080_spa.pdf

Consulte "Notas generales sobre la información de los productos de Pepperl+Fuchs".

Pepperl+Fuchs Group
www.pepperl-fuchs.com

EE. UU.: +1 330 486 0001
fa-info@us.pepperl-fuchs.com

Alemania: +49 621 776 1111
fa-info@de.pepperl-fuchs.com

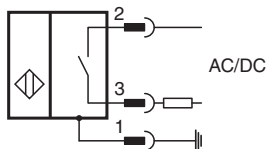
Singapur: +65 6779 9091
fa-info@sg.pepperl-fuchs.com

PEPPERL+FUCHS

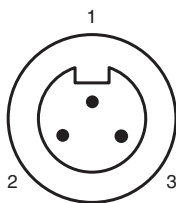
Datos técnicos

Datos eléctricos		
Tensión nominal de trabajo	U_e	20 ... 250 V CA/CC
Conformidad con Normas y Directivas		
Conformidad con la normativa		
Estándares		EN IEC 60947-5-2
Autorizaciones y Certificados		
Autorización UL		cULus Listed Load Type: Resistive Enclosure Type Rating: Type 1
Autorización CSA		cCSAus Listed, General Purpose
Autorización CCC		Certificado por China Compulsory Certification (CCC)
Condiciones ambientales		
Temperatura ambiente		-25 ... 70 °C (-13 ... 158 °F)
Temperatura de almacenaje		-40 ... 85 °C (-40 ... 185 °F)
Datos mecánicos		
Tipo de conexión		Conector macho
Material de la carcasa		latón, niquelado
Superficie frontal		PBT
Grado de protección		IP67
Conectores		
Rosca		7/8"-16 UN
Nº de polos		3
Masa		74 g
Dimensiones		
Longitud		75 mm
Díámetro		18 mm

Asignación de conexión



Asignación de conexión



Color del conductor

1	GN
2	BK
3	WH