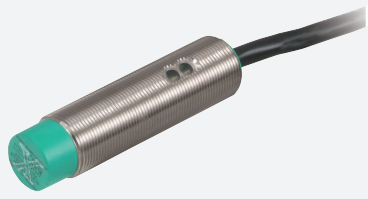


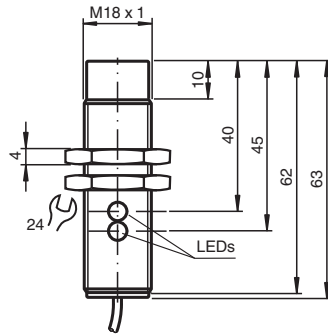
Snímač, induktivní NBN15-18GM60-US



- 15 mm ne v jedné rovině
- 2drátový st/ss



Rozměry



Technické údaje

Všeobecné specifikace

| | | |
|---|-------|------------------------|
| Spínací funkce | | Normálně otevřený (NO) |
| Typ výstupu | | Dvou vodičový |
| Spínací vzdálenost | S_n | 15 mm |
| Montáž | | ne v jedné rovině |
| Polarita výstupu | | AC/DC |
| Redukční součinitel r_{AI} | | 0,45 |
| Redukční součinitel r_{Cu} | | 0,4 |
| Redukční součinitel $r_{nerez\ ocel\ 1.4301}$ | | 0,7 |
| Typ výstupu | | 3-drát |

Charakteristické hodnoty

| | | |
|----------------------------|-------|-----------------------|
| Spínací frekvence | f | 30 Hz |
| Hystereze | H | 3 ... 15 typ. 5 % |
| Ochrana proti přepólování | | snázející přepólování |
| Ochrana proti zkratu | | ano |
| Pokles napětí | U_d | $\leq 8\text{ V}$ |
| Dimenzovaný provozní proud | I_e | 4 ... 300 mA AC/DC |
| Zbytkový proud | I_r | $\leq 0,8\text{ mA}$ |
| Indikace provozního napětí | | LED dioda, zelená |
| Indikace stavu sepnutí | | LED dioda, žlutá |

Elektrická data

Datum publikace: 2023-10-18 Datum vydání: 2023-10-18 : 198082_cze.pdf

Viz část Všeobecné poznámky týkající se produktů společnosti Pepperl+Fuchs.

Pepperl+Fuchs Group
www.pepperl-fuchs.com

USA: +1 330 486 0001
fa-info@us.pepperl-fuchs.com

Německo: +49 621 776 1111
fa-info@de.pepperl-fuchs.com

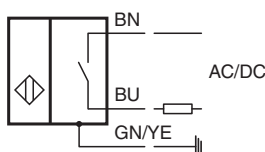
Singapur: +65 6779 9091
fa-info@sg.pepperl-fuchs.com

PF PEPPERL+FUCHS

Technické údaje

| | | |
|-----------------------------------|-------|---|
| Dimenzované provozní napětí | U_e | 20 ... 250 V AC/DC |
| Shoda s normami a směrnici | | |
| Shoda se standardy | | |
| Normy | | EN 60947-5-2:2007 EN 60947-5-2/A1:2012 IEC 60947-5-2:2007 IEC 60947-5-2 AMD 1:2012 |
| Schválení a certifikáty | | |
| Schválení UL | | cULus Listed, General Purpose |
| Schválení CSA | | cCSAus Listed, General Purpose |
| Schválení CCC | | S osvědčením China Compulsory Certification (CCC) |
| Okolní podmínky | | |
| Okolní teplota | | -25 ... 70 °C (-13 ... 158 °F) |
| Teplota při skladování | | -40 ... 85 °C (-40 ... 185 °F) |
| Mechanické specifikace | | |
| Typ připojení | | Kabel PUR , 2 m |
| Průřez žíly vodiče | | 0,5 mm ² |
| Materiál pouzdra | | Mosaz, poniklovaná |
| Čelní plocha | | Polybutyltereftalát |
| Třída ochrany | | IP67 |

Připojení



Příslušenství

| | | |
|---|--------------|-------------------------|
|  | BF 18 | Montážní příruba, 18 mm |
|---|--------------|-------------------------|