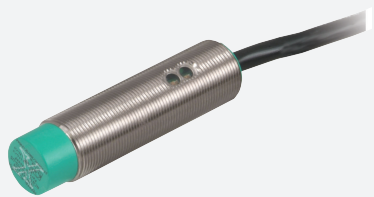


Sensore induttivo

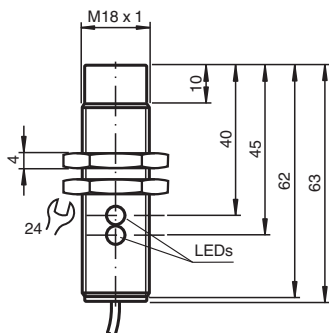
NBN15-18GM60-UO



- Forma cilindrica
- 15 mm non allineato
- A 2 fili AC/DC



Dimensioni



Dati tecnici

Dati generali

Funzione di commutazione		Normalmente chiuso (NC)
Tipo di uscita		Due fili
Distanza di comando misura	s_n	15 mm
Montaggio incorporato		non incorporab.
Polarità d'uscita		AC/DC
Fattore di riduzione r_{AI}		0,45
Fattore di riduzione r_{Cu}		0,4
Fattore di riduzione $r_{1,4301}$		0,7
Tipo di uscita		3-fili

Dati specifici

Frequenza di commutazione	f	30 Hz
Isteresi	H	3 ... 15 tipico 5 %
Protezione da scambio di polarità		sì
Protezione da cortocircuito		sì
Caduta di tensione	U_d	≤ 8 V
Corrente di misura d'esercizio	I_e	4 ... 300 mA AC/DC
Corrente residua	I_r	$\leq 0,8$ mA
Indicatore della tensione di esercizio		LED, verde
Display stato elettrico		LED, giallo

Dati elettrici

Data di edizione: 2023-10-18 Data di stampare: 2023-10-18 : 198083_ita.pdf

Consultate "Note generali relative alle informazioni sui prodotti Pepperl+Fuchs".

Pepperl+Fuchs Group
www.pepperl-fuchs.com

USA: +1 330 486 0001
fa-info@us.pepperl-fuchs.com

Germania: +49 621 776 1111
fa-info@de.pepperl-fuchs.com

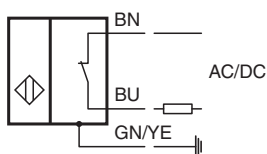
Singapore: +65 6779 9091
fa-info@sg.pepperl-fuchs.com

PF PEPPERL+FUCHS


Dati tecnici

Corrente di misura d'esercizio	U_e	20 ... 250 V AC/DC
Conformità agli standard e alle direttive		
Standard di conformità		
Norme		EN 60947-5-2:2007 EN 60947-5-2/A1:2012 IEC 60947-5-2:2007 IEC 60947-5-2 AMD 1:2012
Omologazioni e certificati		
omologazione UL		cULus Listed, General Purpose
Omologazione CSA		cCSAus Listed, General Purpose
Omologazione CCC		Certified by China Compulsory Certification (CCC)
Condizioni ambientali		
Temperatura ambiente		-25 ... 70 °C (-13 ... 158 °F)
Temperatura di stoccaggio		-40 ... 85 °C (-40 ... 185 °F)
Dati meccanici		
Tipo di collegamento		Cavo PUR , 2 m
Sezione filo		0,5 mm ²
Materiale della scatola		Ottone, nichelato
Superficie anteriore		PBT
Grado di protezione		IP67

Collegamento



Accessori

	BF 18	Flangia di fissaggio, 18 mm
---	--------------	-----------------------------