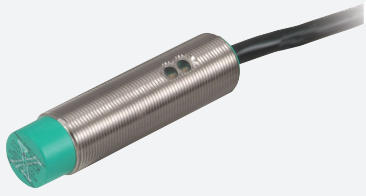


# Sensor inductivo

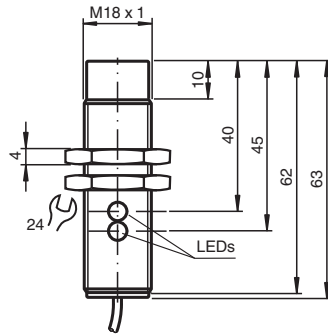
## NBN15-18GM60-UO



- Tipo cilíndrico
- 15 mm no enrasado
- 2 hilos AC/DC



### Dimensiones



### Datos técnicos

#### Datos generales

Función de conmutación		Normalmente cerrado (NC)
Tipo de salida		Dos hilos
Distancia de conmutación de medición	$s_n$	15 mm
Instalación		no enrasado
Polaridad de salida		CA/CC
Factor de reducción $r_{AI}$		0,45
Factor de reducción $r_{Cu}$		0,4
Factor de reducción $r_{1,4301}$		0,7
Tipo de salida		3-hilos

#### Datos característicos

Frecuencia de conmutación	$f$	30 Hz
Histéresis	$H$	3 ... 15 tip. 5 %
Protección contra la inversión de polaridad		si
Protección contra cortocircuito		si
Caída de tensión	$U_d$	$\leq 8$ V
Medición de la corriente de trabajo	$I_e$	4 ... 300 mA CA/CC
Corriente residual	$I_r$	$\leq 0,8$ mA
Display de tensión de trabajo		LED, verde
Indicación del estado de conmutación		LED, amarillo

#### Datos eléctricos

Fecha de publicación: 2023-10-18 Fecha de edición: 2023-10-18 : 198083\_spa.pdf

Consulte "Notas generales sobre la información de los productos de Pepperl+Fuchs".

Pepperl+Fuchs Group  
www.pepperl-fuchs.com

EE. UU.: +1 330 486 0001  
fa-info@us.pepperl-fuchs.com

Alemania: +49 621 776 1111  
fa-info@de.pepperl-fuchs.com

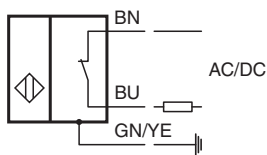
Singapur: +65 6779 9091  
fa-info@sg.pepperl-fuchs.com

**PEPPERL+FUCHS**

## Datos técnicos

Tensión nominal de trabajo	$U_e$	20 ... 250 V CA/CC
<b>Conformidad con Normas y Directivas</b>		
Conformidad con la normativa		
Estándares		EN 60947-5-2:2007 EN 60947-5-2/A1:2012 IEC 60947-5-2:2007 IEC 60947-5-2 AMD 1:2012
<b>Autorizaciones y Certificados</b>		
Autorización UL		cULus Listed, General Purpose
Autorización CSA		cCSAus Listed, General Purpose
Autorización CCC		Certificado por China Compulsory Certification (CCC)
<b>Condiciones ambientales</b>		
Temperatura ambiente		-25 ... 70 °C (-13 ... 158 °F)
Temperatura de almacenaje		-40 ... 85 °C (-40 ... 185 °F)
<b>Datos mecánicos</b>		
Tipo de conexión		Cable PUR , 2 m
Sección transversal		0,5 mm <sup>2</sup>
Material de la carcasa		latón, niquelado
Superficie frontal		PBT
Grado de protección		IP67

## Conexión



## Accesorios

	<b>BF 18</b>	Brida de fijación, 18 mm
---	--------------	--------------------------