

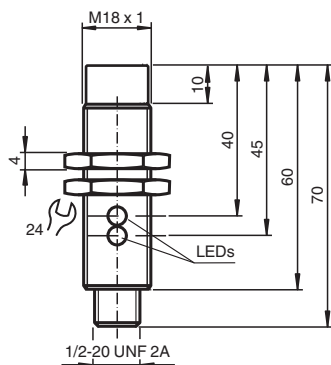
Snímač, induktivní

NBN15-18GM60-US-V12

- 15 mm ne v jedné rovině
- 2drátový st/ss



Rozměry



Technické údaje

Všeobecné specifikace

Spínací funkce		Normálně otevřený (NO)
Typ výstupu		Dvouvodičový
Spínací vzdálenost	s_n	15 mm
Montáž		ne v jedné rovině
Polarita výstupu		AC/DC
Redukční součinitel r_{Al}		0,45
Redukční součinitel r_{Cu}		0,4
Redukční součinitel $r_{nerez ocel 1.4301}$		0,7
Typ výstupu		3-drát

Charakteristické hodnoty

Spínací frekvence	f	30 Hz
Hystereze	H	3 ... 15 typ. 5 %
Ochrana proti přepólování		snášející přepólování
Ochrana proti zkratu		ano
Pokles napětí	U_d	≤ 8 V
Dimenzovaný provozní proud	I_e	4 ... 300 mA AC/DC
Zbytkový proud	I_r	$\leq 0,8$ mA
Indikace provozního napětí		LED dioda, zelená
Indikace stavu sepnutí		LED dioda, žlutá

Elektrická data

Dimenzované provozní napětí	U_e	20 ... 250 V AC/DC
-----------------------------	-------	--------------------

Shoda s normami a směrnici

Shoda se standardy		
Normy		EN 60947-5-2:2007 EN 60947-5-2/A1:2012 IEC 60947-5-2:2007 IEC 60947-5-2 AMD 1:2012

Datum publikace: 2023-10-18 Datum vydání: 2023-10-18: 198084_cze.pdf

Viz část Všeobecné poznámky týkající se produktů společnosti Pepperl+Fuchs.

Pepperl+Fuchs Group
www.pepperl-fuchs.com

USA: +1 330 486 0001
fa-info@us.pepperl-fuchs.com

Německo: +49 621 776 1111
fa-info@de.pepperl-fuchs.com

Singapur: +65 6779 9091
fa-info@sg.pepperl-fuchs.com

PF PEPPERL+FUCHS

Technické údaje

Schválení a certifikáty

Schválení UL	cULus Listed, General Purpose
Schválení CSA	cCSAus Listed, General Purpose
Schválení CCC	S osvědčením China Compulsory Certification (CCC)

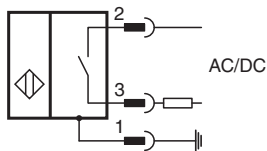
Okolní podmínky

Okolní teplota	-25 ... 70 °C (-13 ... 158 °F)
Teplota při skladování	-40 ... 85 °C (-40 ... 185 °F)

Mechanické specifikace

Typ připojení	Konektorová zástrčka 1/2"-20 UN , 3-pin
Materiál pouzdra	Mosaz, poniklovaná
Čelní plocha	Polybutyltereftalát
Třída ochrany	IP67

Připojení





Přirazení připojení



Wire barev

1	GN
2	RD/BK
3	RD/WH

Příslušenství

	BF 18	Montážní příruba, 18 mm
	V12-G-YE2M-PVC	Propojovací kabel, 1/2" - 20 UNF, 3pólový, kabel z PVC