

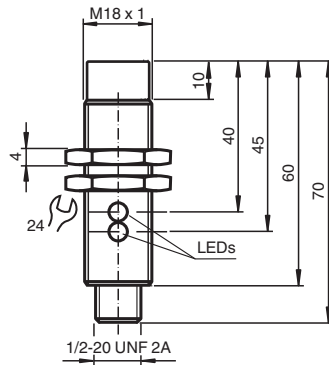
Induktiver Sensor

NBN15-18GM60-US-V12

- 15 mm nicht bündig
- 2-Draht AC/DC



Abmessungen



Technische Daten

Allgemeine Daten

Schaltfunktion		Schließer (NO)
Ausgangstyp		Zweidraht
Schaltabstand	s_n	15 mm
Einbau		nicht bündig
Ausgangspolarität		AC/DC
Reduktionsfaktor r_{Al}		0,45
Reduktionsfaktor r_{Cu}		0,4
Reduktionsfaktor r_{V2A} (1.4301)		0,7
Ausgangsart		3-Draht

Kenndaten

Schaltfrequenz	f	30 Hz
Hysterese	H	3 ... 15 % typ. 5 %
Verpolschutz		verpoltolerant
Kurzschlusschutz		ja
Spannungsfall	U_d	≤ 8 V
Bemessungsbetriebsstrom	I_e	4 ... 300 mA AC/DC
Reststrom	I_r	$\leq 0,8$ mA
Betriebsspannungsanzeige		LED, grün
Schaltzustandsanzeige		LED, gelb

Elektrische Daten

Bemessungsbetriebsspannung	U_e	20 ... 250 V AC/DC
----------------------------	-------	--------------------

Normen- und Richtlinienkonformität

Normenkonformität		
Normen		EN IEC 60947-5-2

Zulassungen und Zertifikate

Veröffentlichungsdatum: 2024-10-17 Ausgabedatum: 2024-10-17 Dateiname: 198084_ger.pdf

Beachten Sie „Allgemeine Hinweise zu Pepperl+Fuchs-Produktinformationen“.

Pepperl+Fuchs-Gruppe
www.pepperl-fuchs.com

USA: +1 330 486 0001
fa-info@us.pepperl-fuchs.com

Deutschland: +49 621 776 1111
fa-info@de.pepperl-fuchs.com

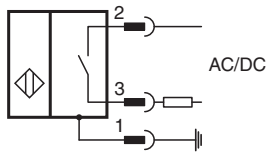
Singapur: +65 6779 9091
fa-info@sg.pepperl-fuchs.com

PF PEPPERL+FUCHS

Technische Daten

UL-Zulassung	cULus Listed, General Purpose
CSA-Zulassung	cCSAus Listed, General Purpose
CCC-Zulassung	Certified by China Compulsory Certification (CCC)
Umgebungsbedingungen	
Umgebungstemperatur	-25 ... 70 °C (-13 ... 158 °F)
Lagertemperatur	-40 ... 85 °C (-40 ... 185 °F)
Mechanische Daten	
Anschlussart	Gerätestecker
Gehäusematerial	Messing, vernickelt
Stirnfläche	PBT
Schutzart	IP67
Stecker	
Gewinde	1/2"-20 UN
Polzahl	3
Masse	59 g
Abmessungen	
Länge	70 mm
Durchmesser	18 mm

Anschluss



Anschlussbelegung



Adernfarben

1	GN	(grün)
2	RD/BK	(rot/schwarz)
3	RD/WH	(rot/weiß)