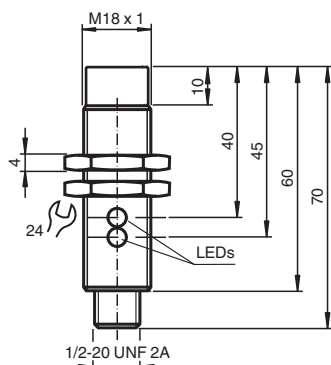


Snímač, induktivní NBN15-18GM60-UO-V12

- Válcovitého tvaru
- 15 mm ne v jedné rovině
- 2drátový st/ss



Rozměry



Technické údaje

Všeobecné specifikace

Spínací funkce		Normálně zavřený (NC)
Typ výstupu		Dvou vodičový
Spínací vzdálenost	s_n	15 mm
Montáž		ne v jedné rovině
Polarita výstupu		AC/DC
Redukční součinitel r_{Al}		0,45
Redukční součinitel r_{Cu}		0,4
Redukční součinitel $r_{nerez ocel 1.4301}$		0,7
Typ výstupu		3-drát

Charakteristické hodnoty

Spínací frekvence	f	30 Hz
Hystereze	H	3 ... 15 typ. 5 %
Ochrana proti přepólování		ano
Ochrana proti zkratu		ano
Pokles napětí	U_d	≤ 8 V
Dimenzovaný provozní proud	I_e	4 ... 300 mA AC/DC
Zbytkový proud	I_r	$\leq 0,8$ mA
Indikace provozního napětí		LED dioda, zelená
Indikace stavu sepnutí		LED dioda, žlutá

Elektrická data

Dimenzované provozní napětí	U_e	20 ... 250 V AC/DC
-----------------------------	-------	--------------------

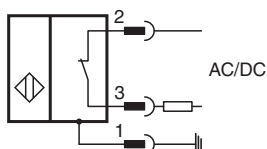
Shoda s normami a směrnicemi

Shoda se standardy


Technické údaje

Normy	EN 60947-5-2:2007 EN 60947-5-2/A1:2012 IEC 60947-5-2:2007 IEC 60947-5-2 AMD 1:2012
Schválení a certifikáty	
Schválení UL	cULus Listed, General Purpose
Schválení CSA	cCSAus Listed, General Purpose
Schválení CCC	S osvědčením China Compulsory Certification (CCC)
Okolní podmínky	
Okolní teplota	-25 ... 70 °C (-13 ... 158 °F)
Teplota při skladování	-40 ... 85 °C (-40 ... 185 °F)
Mechanické specifikace	
Typ připojení	Konektorová zástrčka 1/2"-20 UN , 3-pin
Materiál pouzdra	Mosaz, poniklovaná
Čelní plocha	Polybutyltereftalát
Třída ochrany	IP67

Připojení



Příslušenství

	BF 18	Montážní příruba, 18 mm
	V12-G-YE2M-PVC	Propojovací kabel, 1/2" - 20 UNF, 3pólový, kabel z PVC