

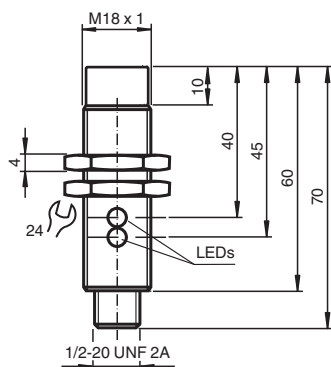
Sensor indutivo

NBN15-18GM60-UO-V12

- Cilíndrico
- 15 mm não faceado
- 2-fios AC/DC



Dimensões



Dados técnicos

Dados gerais

Função de comutação		Normalmente fechado (NF)
Tipo de saída		Dois fios
Intervalo de comutação	s_n	15 mm
Montagem		não nivelado
Polaridade de saída		AC/DC
Factor de redução r_{AI}		0,45
Factor de redução r_{Cu}		0,4
Factor de redução $r_{1,4301}$		0,7
Tipo de saída		de 3 fios

Dados característicos

Frequência de comutação	f	30 Hz
Histerese	H	3 ... 15 tipo 5 %
Protecção contra as inversões da polaridade		sim
Protecção contra curto-circuito		sim
Queda de tensão	U_d	≤ 8 V
Corrente de funcionamento de medição	I_e	4 ... 300 mA AC/DC
Corrente residual	I_r	$\leq 0,8$ mA
Indicação da tensão de funcionamento		LED, verde
Indicação do estado de comutação		LED, amarelo

Dados eléctricos

Tensão de funcionamento de medição	U_e	20 ... 250 V AC/DC
------------------------------------	-------	--------------------

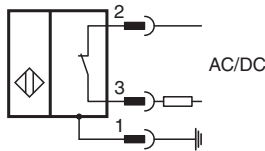
Conformidade de directivas e normas

Conformidade-padrão

Dados técnicos

Padrões	EN 60947-5-2:2007 EN 60947-5-2/A1:2012 IEC 60947-5-2:2007 IEC 60947-5-2 AMD 1:2012
Autorizações certificados	
Autorização UL	cULus Listed, General Purpose
Autorização CSA	cCSAus Listed, General Purpose
Autorização CCC	Certificado pela China Compulsory Certification (CCC)
Condições ambiente	
Temperatura ambiente	-25 ... 70 °C (-13 ... 158 °F)
Temperatura de armazenamento	-40 ... 85 °C (-40 ... 185 °F)
Dados mecânicos	
Tipo de saída	Plugue do conector 1/2"-20 UN , 3 pinos
Material da caixa	Latão, niquelado
Superfície frotal	PBT
Grau de protecção	IP67

Conexão



Acessórios

	BF 18	Flange de montagem, 18 mm
	V12-G-YE2M-PVC	Cabo de conexão, 20 UNF de 1/2", 3 pinos, cabo de PVC