

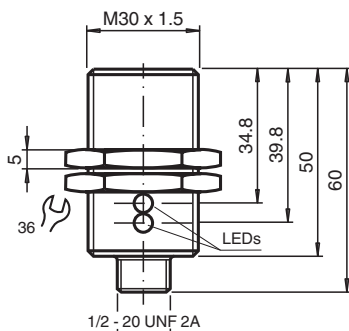
Snímač, induktivní

NBB15-30GM50-US-V12

- Základní řada
- 15 mm, zápusťný
- 2drátový st/ss



Rozměry



Technické údaje

Všeobecné specifikace

Spínací funkce		Normálně otevřený (NO)
Typ výstupu		Dvou vodičový
Spínací vzdálenost	s_n	15 mm
Montáž		v jedné rovině
Polarita výstupu		AC/DC
Redukční součinitel r_{Al}		0,5
Redukční součinitel r_{Cu}		0,45
Redukční součinitel $r_{nerez\ ocel\ 1.4301}$		0,75
Typ výstupu		3-drát

Charakteristické hodnoty

Spínací frekvence	f	30 Hz
Hystereze	H	3 ... 15 typ. 5 %
Ochrana proti přepólování		snášejí přepólování
Ochrana proti zkratu		ano
Pokles napětí	U_d	$\leq 8\text{ V}$
Dimenzovaný provozní proud	I_e	4 ... 500 mA AC/DC
Zbytkový proud	I_r	$\leq 0,8\text{ mA}$
Indikace provozního napětí		LED dioda, zelená
Indikace stavu sepnutí		LED dioda, žlutá

Parametry funkční bezpečnosti

MTTF _d		1036 a
Doba provozu (T _M)		20 a
Stupeň diagnostického pokrytí (DC)		0 %

Elektrická data

Dimenzované provozní napětí	U_e	20 ... 250 V AC/DC
-----------------------------	-------	--------------------

Datum publikace: 2023-10-18 Datum vydání: 2023-10-18 : 198090_cze.pdf

Viz část Všeobecné poznámky týkající se produktů společnosti Pepperl+Fuchs.

Pepperl+Fuchs Group
www.pepperl-fuchs.com

USA: +1 330 486 0001
fa-info@us.pepperl-fuchs.com

Německo: +49 621 776 1111
fa-info@de.pepperl-fuchs.com

Singapur: +65 6779 9091
fa-info@sg.pepperl-fuchs.com

PF PEPPERL+FUCHS

Technické údaje

Shoda s normami a směrnicemi

Shoda se standardy

Normy

EN 60947-5-2:2007
 EN 60947-5-2/A1:2012
 IEC 60947-5-2:2007
 IEC 60947-5-2 AMD 1:2012

Schválení a certifikáty

Schválení UL

cULus Listed, General Purpose

Schválení CSA

cCSAus Listed, General Purpose

Schválení CCC

S osvědčením China Compulsory Certification (CCC)

Okolní podmínky

Okolní teplota

-25 ... 70 °C (-13 ... 158 °F)

Teplota při skladování

-40 ... 85 °C (-40 ... 185 °F)

Mechanické specifikace

Typ připojení

Konektorová zástrčka 1/2"-20 UN , 3-pin

Materiál pouzdra

Mosaz, poniklovaná

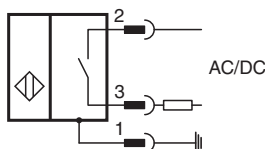
Čelní plocha

Polybutyltereftalát

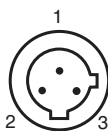
Třída ochrany

IP67

Připojení





Přiřazení připojení



Wire barev

1	GN
2	RD/BK
3	RD/WH

Přísluženství

	BF 30	Montážní příruba, 30 mm
	V12-G-YE2M-PVC	Propojovací kabel, 1/2" - 20 UNF, 3pólový, kabel z PVC