

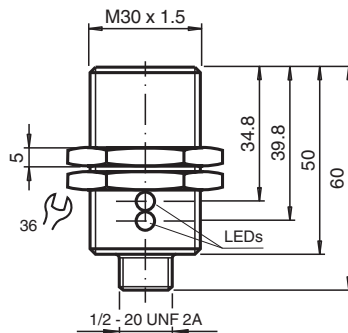
# Détecteur inductif

## NBB15-30GM50-US-V12

- Série de base
- 15 mm, noyable
- bifilaire AC/DC



### Dimensions



### Données techniques

Caractéristiques générales		
Fonction de commutation		Normalement ouvert (NO)
Type de sortie		Deux fils
Portée nominale	$S_n$	15 mm
Montage		noyable
Polarité de sortie		C.A./C.C.
Facteur de réduction $r_{Al}$		0,5
Facteur de réduction $r_{Cu}$		0,45
Facteur de réduction $r_{1,4301}$		0,75
Type de sortie		3 fils
Valeurs caractéristiques		
Fréquence de commutation	$f$	30 Hz
Course différentielle	$H$	3 ... 15 typ. 5 %
Protection contre l'inversion de polarité		non polarisé
Protection contre les courts-circuits		oui
Chute de tension	$U_d$	$\leq 8$ V
Courant assigné d'emploi	$I_e$	4 ... 500 mA C.A./C.C.
Courant résiduel	$I_r$	$\leq 0,8$ mA
Visualisation de la tension d'emploi		LED verte
Visualisation de l'état de commutation		LED jaune
Valeurs caractéristiques pour la sécurité fonctionnelle		
MTTF <sub>d</sub>		1036 a
Durée de mission ( $T_M$ )		20 a
Couverture du diagnostic (DC)		0 %
Caractéristiques électriques		
Tension assignée d'emploi	$U_e$	20 ... 250 V C.A./C.C.

Date de publication: 2023-10-18 Date d'édition: 2023-10-18 : 198090\_fra.pdf

Reportez-vous aux « Remarques générales sur les informations produit de Pepperl+Fuchs ».

Groupe Pepperl+Fuchs  
www.pepperl-fuchs.com

États-Unis : +1 330 486 0001  
fa-info@us.pepperl-fuchs.com

Allemagne : +49 621 776 1111  
fa-info@de.pepperl-fuchs.com

Singapour : +65 6779 9091  
fa-info@sg.pepperl-fuchs.com

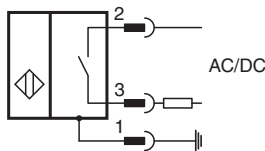
PEPPERL+FUCHS

## Données techniques

### conformité de normes et de directives

Conformité aux normes	
Normes	EN 60947-5-2:2007 EN 60947-5-2/A1:2012 IEC 60947-5-2:2007 IEC 60947-5-2 AMD 1:2012
<b>Agréments et certificats</b>	
Agrément UL	cULus Listed, General Purpose
Homologation CSA	cCSAus Listed, General Purpose
agrément CCC	Certified by China Compulsory Certification (CCC)
<b>Conditions environnementales</b>	
Température ambiante	-25 ... 70 °C (-13 ... 158 °F)
Température de stockage	-40 ... 85 °C (-40 ... 185 °F)
<b>Caractéristiques mécaniques</b>	
Type de raccordement	Fiche de connecteur 1/2"-20 UN , 3 broches
Matériau du boîtier	laiton nickelé
Face sensible	PBT
Degré de protection	IP67

## Connexion





## Affectation des broches



### Couleur des fils

1	GN
2	RD/BK
3	RD/WH

## Accessoires

	<b>BF 30</b>	bride de fixation, 30 mm
	<b>V12-G-YE2M-PVC</b>	Câble de connexion, 1/2" - 20 UNF, câble PVC 3 pôles