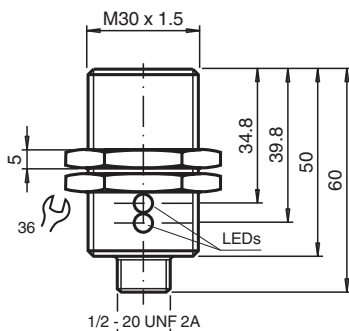


Sensore induttivo NBB15-30GM50-US-V12

- Linea base
- 15 mm allineato
- A 2 fili AC/DC



Dimensioni



Dati tecnici

Dati generali

Funzione di commutazione		Normalmente aperto (NA)
Tipo di uscita		Due fili
Distanza di comando misura	s_n	15 mm
Montaggio incorporato		incorporabile
Polarità d'uscita		AC/DC
Fattore di riduzione r_{AI}		0,5
Fattore di riduzione r_{Cu}		0,45
Fattore di riduzione $r_{1,4301}$		0,75
Tipo di uscita		3-fili

Dati specifici

Frequenza di commutazione	f	30 Hz
Isteresi	H	3 ... 15 tipico 5 %
Protezione da scambio di polarità		tolleranza
Protezione da cortocircuito		sì
Caduta di tensione	U_d	≤ 8 V
Corrente di misura d'esercizio	I_e	4 ... 500 mA AC/DC
Corrente residua	I_r	$\leq 0,8$ mA
Indicatore della tensione di esercizio		LED, verde
Display stato elettrico		LED, giallo

Parametri Functional Safety

MTTF _d		1036 a
Durata dell'utilizzo (T _M)		20 a
Grado di copertura della diagnosi (DC)		0 %

Dati elettrici

Corrente di misura d'esercizio	U_e	20 ... 250 V AC/DC
--------------------------------	-------	--------------------

Data di edizione: 2023-10-18 Data di stampare: 2023-10-18 : 198090_ita.pdf

Consultate "Note generali relative alle informazioni sui prodotti Pepperl+Fuchs".

Pepperl+Fuchs Group
www.pepperl-fuchs.com

USA: +1 330 486 0001
fa-info@us.pepperl-fuchs.com

Germania: +49 621 776 1111
fa-info@de.pepperl-fuchs.com

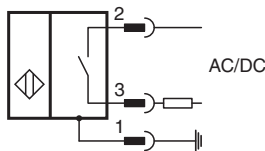
Singapore: +65 6779 9091
fa-info@sg.pepperl-fuchs.com

PEPPERL+FUCHS

Dati tecnici

Conformità agli standard e alle direttive	
Standard di conformità	
Norme	EN 60947-5-2:2007 EN 60947-5-2/A1:2012 IEC 60947-5-2:2007 IEC 60947-5-2 AMD 1:2012
Omologazioni e certificati	
omologazione UL	cULus Listed, General Purpose
Omologazione CSA	cCSAus Listed, General Purpose
Omologazione CCC	Certified by China Compulsory Certification (CCC)
Condizioni ambientali	
Temperatura ambiente	-25 ... 70 °C (-13 ... 158 °F)
Temperatura di stoccaggio	-40 ... 85 °C (-40 ... 185 °F)
Dati meccanici	
Tipo di collegamento	Connettore a spina 1/2"-20 UN , tripolare
Materiale della scatola	Ottone, nichelato
Superficie anteriore	PBT
Grado di protezione	IP67

Collegamento





Assegnazione collegamento



Colori dei conduttori

1	GN
2	RD/BK
3	RD/WH

Accessori

	BF 30	Flangia di fissaggio, 30 mm
	V12-G-YE2M-PVC	Cavo prolunga, 1/2" - 20 UNF, a 3 poli, cavo in PVC