

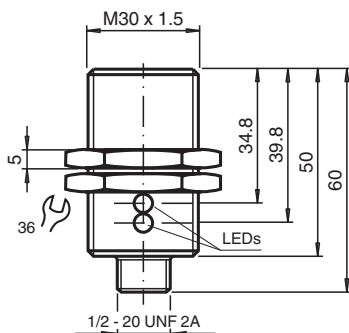
Sensor indutivo

NBB15-30GM50-US-V12

- Série Básica
- 15 mm faceado
- 2-fios AC/DC



Dimensões



Dados técnicos

Dados gerais		
Função de comutação		Normalmente aberto (NA)
Tipo de saída		Dois fios
Intervalo de comutação	s_n	15 mm
Montagem		nivelado
Polaridade de saída		AC/DC
Factor de redução r_{Al}		0,5
Factor de redução r_{Cu}		0,45
Factor de redução $r_{1,4301}$		0,75
Tipo de saída		de 3 fios
Dados característicos		
Frequência de comutação	f	30 Hz
Histerese	H	3 ... 15 tipo 5 %
Protecção contra as inversões da polaridade		tolerância de polaridade
Protecção contra curto-circuito		sim
Queda de tensão	U_d	≤ 8 V
Corrente de funcionamento de medição	I_e	4 ... 500 mA AC/DC
Corrente residual	I_r	$\leq 0,8$ mA
Indicação da tensão de funcionamento		LED, verde
Indicação do estado de comutação		LED, amarelo
Características da segurança funcional		
MTTF _d		1036 a
Vida útil (T_M)		20 a
Grau de cobertura do diagnóstico (GCD)		0 %
Dados eléctricos		
Tensão de funcionamento de medição	U_e	20 ... 250 V AC/DC

Data de publicação: 2023-10-18 Data de emissão: 2023-10-18 : 198090_por.pdf

Consulte as "Notas Gerais sobre as informações de produto da Pepperl+Fuchs".

Grupo Pepperl+Fuchs
www.pepperl-fuchs.com

EUA.: +1 330 486 0001
fa-info@us.pepperl-fuchs.com

Alemanha: +49 621 776 1111
fa-info@de.pepperl-fuchs.com

Singapura: +65 6779 9091
fa-info@sg.pepperl-fuchs.com

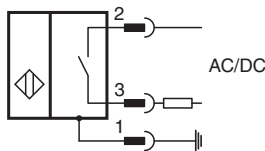
PEPPERL+FUCHS

Dados técnicos

Conformidade de directivas e normas

Conformidade-padrão	
Padrões	EN 60947-5-2:2007 EN 60947-5-2/A1:2012 IEC 60947-5-2:2007 IEC 60947-5-2 AMD 1:2012
Autorizações certificados	
Autorização UL	cULus Listed, General Purpose
Autorização CSA	cCSAus Listed, General Purpose
Autorização CCC	Certificado pela China Compulsory Certification (CCC)
Condições ambiente	
Temperatura ambiente	-25 ... 70 °C (-13 ... 158 °F)
Temperatura de armazenamento	-40 ... 85 °C (-40 ... 185 °F)
Dados mecânicos	
Tipo de saída	Plugue do conector 1/2"-20 UN , 3 pinos
Material da caixa	Latão, niquelado
Superfície frotal	PBT
Grau de protecção	IP67

Conexão



Atribuição de conexão



Fios cores

1	GN
2	RD/BK
3	RD/WH

Acessórios

	BF 30	Flange de montagem, 30 mm
	V12-G-YE2M-PVC	Cabo de conexão, 20 UNF de 1/2", 3 pinos, cabo de PVC