

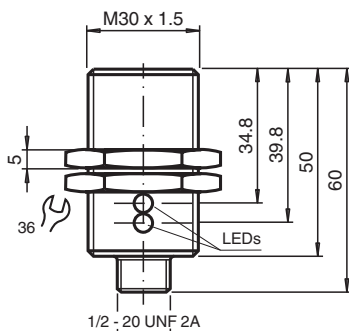
Sensor inductivo

NBB15-30GM50-US-V12

- Serie base
- 15 mm enrasado
- 2 hilos AC/DC



Dimensiones



Datos técnicos

Datos generales

Función de conmutación		Normalmente abierto (NA)
Tipo de salida		Dos hilos
Distancia de conmutación de medición	s_n	15 mm
Instalación		enrasado
Polaridad de salida		CA/CC
Factor de reducción r_{AI}		0,5
Factor de reducción r_{Cu}		0,45
Factor de reducción $r_{1,4301}$		0,75
Tipo de salida		3-hilos

Datos característicos

Frecuencia de conmutación	f	30 Hz
Histéresis	H	3 ... 15 tip. 5 %
Protección contra la inversión de polaridad		no polarizado
Protección contra cortocircuito		si
Caída de tensión	U_d	≤ 8 V
Medición de la corriente de trabajo	I_e	4 ... 500 mA CA/CC
Corriente residual	I_r	$\leq 0,8$ mA
Display de tensión de trabajo		LED, verde
Indicación del estado de conmutación		LED, amarillo

Datos característicos de seguridad funcional

MTTF _d		1036 a
Duración de servicio (T _M)		20 a
Factor de cobertura de diagnóstico (DC)		0 %

Datos eléctricos

Tensión nominal de trabajo	U_e	20 ... 250 V CA/CC
----------------------------	-------	--------------------

Fecha de publicación: 2023-10-18 Fecha de edición: 2023-10-18 : 198090_spa.pdf

Consulte "Notas generales sobre la información de los productos de Pepperl+Fuchs".

Pepperl+Fuchs Group
www.pepperl-fuchs.com

EE. UU.: +1 330 486 0001
fa-info@us.pepperl-fuchs.com

Alemania: +49 621 776 1111
fa-info@de.pepperl-fuchs.com

Singapur: +65 6779 9091
fa-info@sg.pepperl-fuchs.com

PF PEPPERL+FUCHS

Datos técnicos

Conformidad con Normas y Directivas

Conformidad con la normativa

Estándares

EN 60947-5-2:2007
EN 60947-5-2/A1:2012
IEC 60947-5-2:2007
IEC 60947-5-2 AMD 1:2012

Autorizaciones y Certificados

Autorización UL

cULus Listed, General Purpose

Autorización CSA

cCSAus Listed, General Purpose

Autorización CCC

Certificado por China Compulsory Certification (CCC)

Condiciones ambientales

Temperatura ambiente

-25 ... 70 °C (-13 ... 158 °F)

Temperatura de almacenaje

-40 ... 85 °C (-40 ... 185 °F)

Datos mecánicos

Tipo de conexión

Conector macho 1/2"-20 UN , 3 polos

Material de la carcasa

latón, niquelado

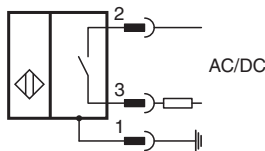
Superficie frontal

PBT

Grado de protección

IP67

Conexión





Asignación de conexión



Color del conductor

1	GN
2	RD/BK
3	RD/WH

Accesorios

	BF 30	Brida de fijación, 30 mm
	V12-G-YE2M-PVC	Câble de connexion, 1/2" - 20 UNF, câble PVC 3 pôles