

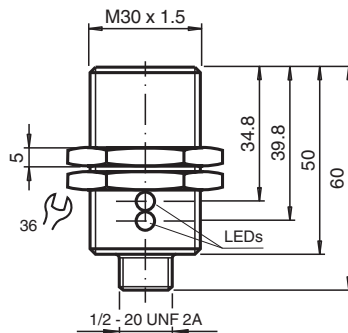
## Givare, induktiv

### NBB15-30GM50-US-V12

- Bas serie
- 15 mm inbyggbar
- 2-tråd AC/DC



## Mått



## Tekniska data

Allmänna specifikationer		
Växlingsfunktion		Normalt öppen (NO)
Utgångstyp		Tvåtrådig
Känslavstånd	$S_n$	15 mm
Installation		inbyggbar
Utgångs typ		AC/DC
Reduktionsfaktor $r_{Al}$		0,5
Reduktionsfaktor $r_{Cu}$		0,45
Reduktionsfaktor $r_{1,4301}$		0,75
Anslutnings sätt		3-trådig
Specifikationer		
Kopplingsfrekvens	$f$	30 Hz
Hysteres	$H$	3 ... 15 typ. 5 %
Polaritetsskydd		tolerat mot felaktig polning
Kortslutningsskydd		ja
Spänningsfall	$U_d$	$\leq 8$ V
Dimensioneringsdriftsström	$I_e$	4 ... 500 mA AC/DC
Läckström	$I_r$	$\leq 0,8$ mA
Driftspänningsvisning		LED grön
Funktions indikering		LED, gul
Specifikation funktionell säkerhet		
MTTF <sub>d</sub>		1036 a
Livslängd ( $T_M$ )		20 a
Feldetekteringsförmåga (DC)		0 %
Elektriska data		
Dimensioneringsdriftspänning	$U_e$	20 ... 250 V AC/DC

Kungörelsedatum: 2023-10-18 Datum för utgåva: 2023-10-18 : 198090\_swe.pdf

Se "Allmänna kommentarer om produktinformationen från Pepperl+Fuchs".

Pepperl+Fuchs Group  
www.pepperl-fuchs.com

USA: +1 330 486 0001  
fa-info@us.pepperl-fuchs.com

Tyskland: +49 621 776 1111  
fa-info@de.pepperl-fuchs.com

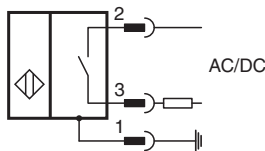
Singapore: +65 6779 9091  
fa-info@sg.pepperl-fuchs.com

PEPPERL+FUCHS

## Tekniska data

Norm- och riktlinjekonformitet	
Standardöverensstämmelse	
Standarder	EN 60947-5-2:2007 EN 60947-5-2/A1:2012 IEC 60947-5-2:2007 IEC 60947-5-2 AMD 1:2012
Godkännanden och certifikat	
UL-godkännande	cULus Listed, General Purpose
CSA-godkännande	cCSAus Listed, General Purpose
CCC-godkännande	Certified by China Compulsory Certification (CCC)
Omgivningsförhållande	
Omgivningstemperatur	-25 ... 70 °C (-13 ... 158 °F)
Lagringstemperatur	-40 ... 85 °C (-40 ... 185 °F)
Mekaniska specifikationer	
Anslutnings typ	Kontakt 1/2"-20 UN , 3-polig
Kapslingsmaterial	Mässing, förnicklad
Avkännings yta	PBT
Skyddsklass	IP67

## Anslutning




## Anslutningstilldelning



Tråd färger

1	GN
2	RD/BK
3	RD/WH

## Tillbehör

	<b>BF 30</b>	Fäste, 30 mm
	<b>V12-G-YE2M-PVC</b>	Förbindelsekabel, 1/2" - 20 UNF, 3-polig, PVC-kabel