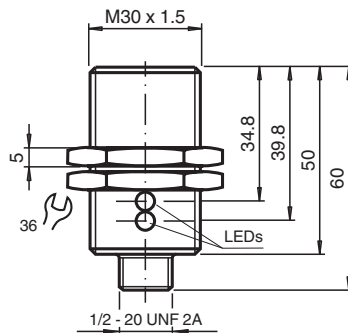


## Sensor inductivo NBB15-30GM50-UO-V12

- Tipo cilíndrico
- 15 mm enrasado
- 2 hilos AC/DC



### Dimensiones



### Datos técnicos

#### Datos generales

Función de conmutación		Normalmente cerrado (NC)
Tipo de salida		Dos hilos
Distancia de conmutación de medición	$s_n$	15 mm
Instalación		enrasado
Polaridad de salida		CA/CC
Factor de reducción $r_{Al}$		0,5
Factor de reducción $r_{Cu}$		0,45
Factor de reducción $r_{1,4301}$		0,75
Tipo de salida		3-hilos

#### Datos característicos

Frecuencia de conmutación	f	30 Hz
Histéresis	H	3 ... 15 % tip. 5 %
Protección contra la inversión de polaridad		si
Protección contra cortocircuito		si
Caída de tensión	$U_d$	$\leq 8$ V
Medición de la corriente de trabajo	$I_e$	4 ... 500 mA CA/CC
Corriente residual	$I_r$	$\leq 0,8$ mA
Display de tensión de trabajo		LED, verde
Indicación del estado de conmutación		LED, amarillo

#### Datos eléctricos

Tensión nominal de trabajo	$U_e$	20 ... 250 V CA/CC
----------------------------	-------	--------------------

#### Conformidad con Normas y Directivas

Conformidad con la normativa		
Estándares		EN IEC 60947-5-2

#### Autorizaciones y Certificados

Fecha de publicación: 2026-02-20 Fecha de edición: 2026-02-20 : 198091\_spa.pdf

Consulte "Notas generales sobre la información de los productos de Pepperl+Fuchs".

Pepperl+Fuchs Group  
www.pepperl-fuchs.com

EE. UU.: +1 330 486 0001  
fa-info@us.pepperl-fuchs.com

Alemania: +49 621 776 1111  
fa-info@de.pepperl-fuchs.com

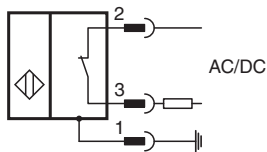
Singapur: +65 6779 9091  
fa-info@sg.pepperl-fuchs.com

**PEPPERL+FUCHS**

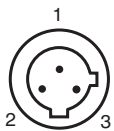
## Datos técnicos

Autorización UL	cULus Listed Load Type: Resistive Enclosure Type Rating: Type 1
Autorización CSA	cCSAus Listed, General Purpose
Autorización CCC	Certificado por China Compulsory Certification (CCC)
<b>Condiciones ambientales</b>	
Temperatura ambiente	-25 ... 70 °C (-13 ... 158 °F)
Temperatura de almacenaje	-40 ... 85 °C (-40 ... 185 °F)
<b>Datos mecánicos</b>	
Tipo de conexión	Conector macho
Material de la carcasa	latón, niquelado
Superficie frontal	PBT
Grado de protección	IP67
<b>Conectores</b>	
Rosca	1/2"-20 UN
Nº de polos	3
<b>Dimensiones</b>	
Longitud	60 mm
Diámetro	30 mm

## Asignación de conexión



## Asignación de conexión



Color del conductor

1	GN
2	RD/BK
3	RD/WH