

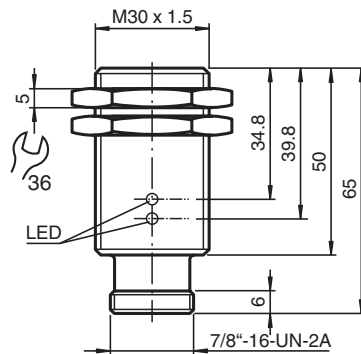
Détecteur inductif

NBB15-30GM50-US-V93

- Série de base
- 15 mm, noyable
- bifilaire AC/DC



Dimensions



Données techniques

Caractéristiques générales

Fonction de commutation	Normalement ouvert (NO)	
Type de sortie	Deux fils	
Portée nominale	s_n	15 mm
Montage	noyable	
Polarité de sortie	C.A./C.C.	
Facteur de réduction r_{AI}	0,5	
Facteur de réduction r_{Cu}	0,45	
Facteur de réduction $r_{1,4301}$	0,75	
Type de sortie	3 fils	

Valeurs caractéristiques

Fréquence de commutation	f	30 Hz
Course différentielle	H	3 ... 15 typ. 5 %
Protection contre l'inversion de polarité	non polarisé	
Protection contre les courts-circuits	oui	
Chute de tension	U_d	≤ 8 V
Courant assigné d'emploi	I_e	4 ... 500 mA C.A./C.C.
Courant résiduel	I_r	$\leq 0,8$ mA
Visualisation de la tension d'emploi	LED verte	
Visualisation de l'état de commutation	LED jaune	

Valeurs caractéristiques pour la sécurité fonctionnelle

MTTF _d	1036 a	
-------------------	--------	--

Date de publication: 2023-10-18 Date d'édition: 2023-10-18 : 1 98092_fra.pdf

Reportez-vous aux « Remarques générales sur les informations produit de Pepperl+Fuchs ».

Groupe Pepperl+Fuchs
www.pepperl-fuchs.com

États-Unis : +1 330 486 0001
fa-info@us.pepperl-fuchs.com

Allemagne : +49 621 776 1111
fa-info@de.pepperl-fuchs.com

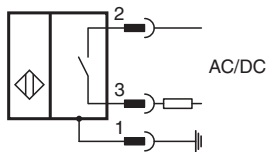
Singapour : +65 6779 9091
fa-info@sg.pepperl-fuchs.com

PF PEPPERL+FUCHS

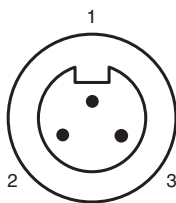
Données techniques

Durée de mission (T _M)		20 a
Couverture du diagnostic (DC)		0 %
Caractéristiques électriques		
Tension assignée d'emploi	U _e	20 ... 250 V C.A./C.C.
conformité de normes et de directives		
Conformité aux normes		
Normes		EN 60947-5-2:2007 EN 60947-5-2/A1:2012 IEC 60947-5-2:2007 IEC 60947-5-2 AMD 1:2012
Agréments et certificats		
Agrément UL		cULus Listed, General Purpose
Homologation CSA		cCSAus Listed, General Purpose
agrément CCC		Certified by China Compulsory Certification (CCC)
Conditions environnementales		
Température ambiante		-25 ... 70 °C (-13 ... 158 °F)
Température de stockage		-40 ... 85 °C (-40 ... 185 °F)
Caractéristiques mécaniques		
Type de raccordement		Fiche de connecteur 7/8"-16 UN , 3 broches
Matériau du boîtier		laiton nickelé
Face sensible		PBT
Degré de protection		IP67

Connexion




Affectation des broches



Couleur des fils

1	GN
2	BK
3	WH

Accessoires

	<p>V93-G-YE2M-STOOW</p>	<p>Cordon femelle 7/8" 3 broches, câble STOOW</p>
---	--------------------------------	---

Date de publication: 2023-10-18 Date d'édition: 2023-10-18 : 198092_fra.pdf

Reportez-vous aux « Remarques générales sur les informations produit de Pepperl+Fuchs ».

Groupe Pepperl+Fuchs
www.pepperl-fuchs.com

États-Unis : +1 330 486 0001
fa-info@us.pepperl-fuchs.com

Allemagne : +49 621 776 1111
fa-info@de.pepperl-fuchs.com

Singapour : +65 6779 9091
fa-info@sg.pepperl-fuchs.com