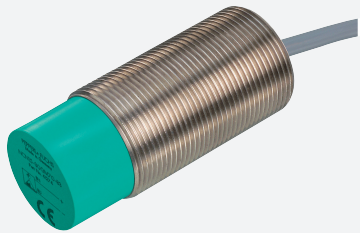


# Sensore induttivo

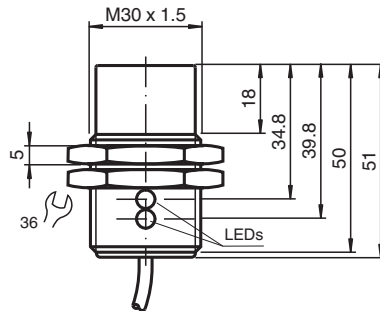
## NBN25-30GM50-US



- Linea base
- 25 mm non allineato
- A 2 fili AC/DC



### Dimensioni



### Dati tecnici

#### Dati generali

Funzione di commutazione		Normalmente aperto (NA)
Tipo di uscita		Due fili
Distanza di comando misura	$s_n$	25 mm
Montaggio incorporato		non incorporab.
Polarità d'uscita		AC/DC
Fattore di riduzione $r_{AI}$		0,47
Fattore di riduzione $r_{Cu}$		0,44
Fattore di riduzione $r_{1.4301}$		0,77
Tipo di uscita		3-fili

#### Dati specifici

Frequenza di commutazione	f	30 Hz
Isteresi	H	3 ... 15 tipico 5 %
Protezione da scambio di polarità		tolleranza
Protezione da cortocircuito		sì
Caduta di tensione	$U_d$	$\leq 8$ V
Corrente di misura d'esercizio	$I_e$	4 ... 500 mA AC/DC
Corrente residua	$I_r$	$\leq 0,8$ mA
Indicatore della tensione di esercizio		LED, verde
Display stato elettrico		LED, giallo

#### Dati elettrici

Corrente di misura d'esercizio	$U_e$	20 ... 250 V AC/DC
--------------------------------	-------	--------------------

Data di edizione: 2023-10-18 Data di stampare: 2023-10-18 : 198094\_ita.pdf

Consultate "Note generali relative alle informazioni sui prodotti Pepperl+Fuchs".

Pepperl+Fuchs Group  
www.pepperl-fuchs.com

USA: +1 330 486 0001  
fa-info@us.pepperl-fuchs.com

Germania: +49 621 776 1111  
fa-info@de.pepperl-fuchs.com

Singapore: +65 6779 9091  
fa-info@sg.pepperl-fuchs.com

**PF** PEPPERL+FUCHS

## Dati tecnici

### Conformità agli standard e alle direttive

#### Standard di conformità

Norme	EN 60947-5-2:2007 EN 60947-5-2/A1:2012 IEC 60947-5-2:2007 IEC 60947-5-2 AMD 1:2012
-------	---

### Omologazioni e certificati

omologazione UL	cULus Listed, General Purpose
Omologazione CSA	cCSAus Listed, General Purpose
Omologazione CCC	Certified by China Compulsory Certification (CCC)

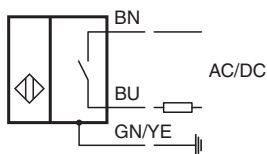
### Condizioni ambientali

Temperatura ambiente	-25 ... 70 °C (-13 ... 158 °F)
Temperatura di stoccaggio	-40 ... 85 °C (-40 ... 185 °F)


### Dati meccanici

Tipo di collegamento	Cavo PUR , 2 m
Sezione filo	0,5 mm <sup>2</sup>
Materiale della scatola	Ottone, nichelato
Superficie anteriore	PBT
Grado di protezione	IP67

## Collegamento



## Accessori

	<b>BF 30</b>	Flangia di fissaggio, 30 mm
---	--------------	-----------------------------