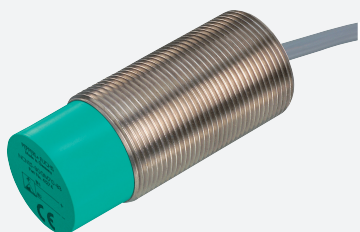


Sensor indutivo

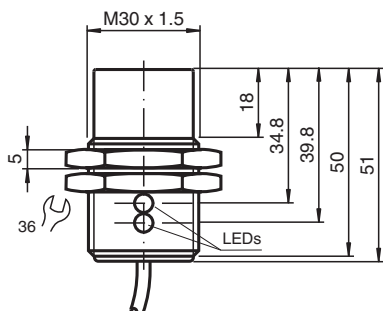
NBN25-30GM50-US



- Série Básica
- 25 mm não faceado
- 2-fios AC/DC



Dimensões



Dados técnicos

Dados gerais

Função de comutação		Normalmente aberto (NA)
Tipo de saída		Dois fios
Intervalo de comutação	s_n	25 mm
Montagem		não nivelado
Polaridade de saída		AC/DC
Factor de redução r_{AI}		0,47
Factor de redução r_{Cu}		0,44
Factor de redução $r_{1,4301}$		0,77
Tipo de saída		de 3 fios

Dados característicos

Frequência de comutação	f	30 Hz
Histerese	H	3 ... 15 tipo 5 %
Protecção contra as inversões da polaridade		tolerância de polaridade
Protecção contra curto-circuito		sim
Queda de tensão	U_d	≤ 8 V
Corrente de funcionamento de medição	I_e	4 ... 500 mA AC/DC
Corrente residual	I_r	$\leq 0,8$ mA
Indicação da tensão de funcionamento		LED, verde
Indicação do estado de comutação		LED, amarelo

Dados eléctricos

Tensão de funcionamento de medição	U_e	20 ... 250 V AC/DC
------------------------------------	-------	--------------------

Data de publicação: 2023-10-18 Data de emissão: 2023-10-18 : 198094_por.pdf

Consulte as "Notas Gerais sobre as informações de produto da Pepperl+Fuchs".

Grupo Pepperl+Fuchs
www.pepperl-fuchs.com

EUA.: +1 330 486 0001
fa-info@us.pepperl-fuchs.com

Alemanha: +49 621 776 1111
fa-info@de.pepperl-fuchs.com

Singapura: +65 6779 9091
fa-info@sg.pepperl-fuchs.com

PF PEPPERL+FUCHS

Dados técnicos

Conformidade de directivas e normas

Conformidade-padrão

Padrões	EN 60947-5-2:2007 EN 60947-5-2/A1:2012 IEC 60947-5-2:2007 IEC 60947-5-2 AMD 1:2012
---------	---

Autorizações certificados

Autorização UL	cULus Listed, General Purpose
Autorização CSA	cCSAus Listed, General Purpose
Autorização CCC	Certificado pela China Compulsory Certification (CCC)

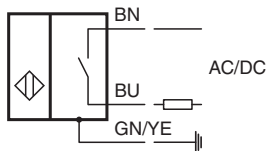
Condições ambiente

Temperatura ambiente	-25 ... 70 °C (-13 ... 158 °F)
Temperatura de armazenamento	-40 ... 85 °C (-40 ... 185 °F)

Dados mecânicos

Tipo de saída	Cabo PUR , 2 m
Secção transversal do condutor	0,5 mm ²
Material da caixa	Latão, niquelado
Superfície frotal	PBT
Grau de protecção	IP67

Conexão



Acessórios

	BF 30	Flange de montagem, 30 mm
--	--------------	---------------------------