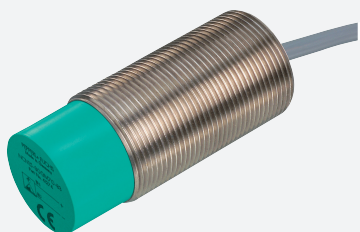


Sensor inductivo

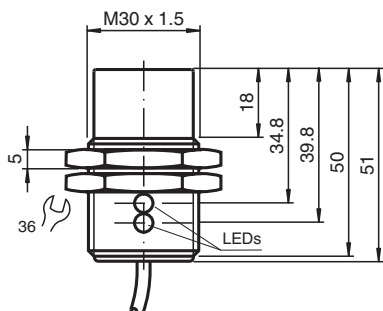
NBN25-30GM50-UO



- Tipo cilíndrico
- 25 mm no enrasado
- 2 hilos AC/DC



Dimensiones



Datos técnicos

Datos generales

Función de conmutación		Normalmente cerrado (NC)
Tipo de salida		Dos hilos
Distancia de conmutación de medición	s_n	25 mm
Instalación		no enrasado
Polaridad de salida		CA/CC
Factor de reducción r_{AI}		0,47
Factor de reducción r_{Cu}		0,44
Factor de reducción $r_{1,4301}$		0,77
Tipo de salida		3-hilos

Datos característicos

Frecuencia de conmutación	f	30 Hz
Histéresis	H	3 ... 15 tip. 5 %
Protección contra la inversión de polaridad		si
Protección contra cortocircuito		si
Caída de tensión	U_d	≤ 8 V
Medición de la corriente de trabajo	I_e	4 ... 500 mA CA/CC
Corriente residual	I_r	$\leq 0,8$ mA
Display de tensión de trabajo		LED, verde
Indicación del estado de conmutación		LED, amarillo

Datos eléctricos

Tensión nominal de trabajo	U_e	20 ... 250 V CA/CC
----------------------------	-------	--------------------

Fecha de publicación: 2023-10-18 Fecha de edición: 2023-10-18 : 198095_spa.pdf

Consulte "Notas generales sobre la información de los productos de Pepperl+Fuchs".

Pepperl+Fuchs Group
www.pepperl-fuchs.com

EE. UU.: +1 330 486 0001
fa-info@us.pepperl-fuchs.com

Alemania: +49 621 776 1111
fa-info@de.pepperl-fuchs.com

Singapur: +65 6779 9091
fa-info@sg.pepperl-fuchs.com

PF PEPPERL+FUCHS

Datos técnicos

Conformidad con Normas y Directivas

Conformidad con la normativa

Estándares	EN 60947-5-2:2007 EN 60947-5-2/A1:2012 IEC 60947-5-2:2007 IEC 60947-5-2 AMD 1:2012
------------	---

Autorizaciones y Certificados

Autorización UL	cULus Listed, General Purpose
Autorización CSA	cCSAus Listed, General Purpose
Autorización CCC	Certificado por China Compulsory Certification (CCC)

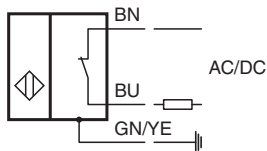
Condiciones ambientales

Temperatura ambiente	-25 ... 70 °C (-13 ... 158 °F)
Temperatura de almacenaje	-40 ... 85 °C (-40 ... 185 °F)

Datos mecánicos

Tipo de conexión	Cable PUR , 2 m
Sección transversal	0,5 mm ²
Material de la carcasa	latón, niquelado
Superficie frontal	PBT
Grado de protección	IP67

Conexión



Accesorios

	BF 30	Brida de fijación, 30 mm
---	--------------	--------------------------