

# Détecteur inductif

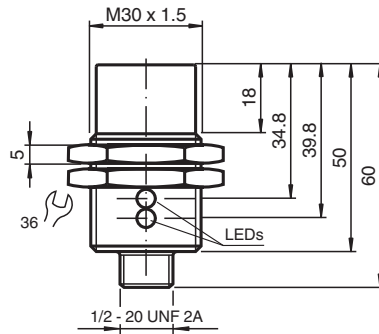
## NBN25-30GM50-UO-V12



- Série de base
- 25 mm, non noyable
- bifilaire AC/DC



### Dimensions



### Données techniques

#### Caractéristiques générales

Fonction de commutation		Normalement fermé (NC)
Type de sortie		Deux fils
Portée nominale	$s_n$	25 mm
Montage		non noyable
Polarité de sortie		C.A./C.C.
Facteur de réduction $r_{AI}$		0,47
Facteur de réduction $r_{Cu}$		0,44
Facteur de réduction $r_{1,4301}$		0,77
Type de sortie		3 fils

#### Valeurs caractéristiques

Fréquence de commutation	f	30 Hz
Course différentielle	H	3 ... 15 typ. 5 %
Protection contre l'inversion de polarité		oui
Protection contre les courts-circuits		oui
Chute de tension	$U_d$	$\leq 8$ V
Courant assigné d'emploi	$I_e$	4 ... 500 mA à $< 55$ °C (131 °F) , 300 mA à $55$ °C... $70$ °C (131 °F ... 158 °F)
Courant résiduel	$I_r$	$\leq 0,8$ mA
Visualisation de la tension d'emploi		LED verte
Visualisation de l'état de commutation		LED jaune

#### Caractéristiques électriques

Date de publication: 2023-10-18 Date d'édition: 2023-10-23 : 198097\_fra.pdf

Reportez-vous aux « Remarques générales sur les informations produit de Pepperl+Fuchs ».

Groupe Pepperl+Fuchs  
www.pepperl-fuchs.com

États-Unis : +1 330 486 0001  
fa-info@us.pepperl-fuchs.com

Allemagne : +49 621 776 1111  
fa-info@de.pepperl-fuchs.com

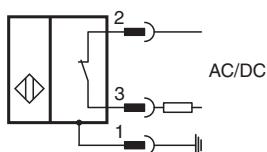
Singapour : +65 6779 9091  
fa-info@sg.pepperl-fuchs.com

**PF** PEPPERL+FUCHS

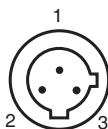
## Données techniques

Tension assignée d'emploi	$U_e$	20 ... 250 V C.A./C.C.
<b>conformité de normes et de directives</b>		
Conformité aux normes		
Normes		EN 60947-5-2:2007 EN 60947-5-2/A1:2012 IEC 60947-5-2:2007 IEC 60947-5-2 AMD 1:2012
<b>Agréments et certificats</b>		
Agrément UL		cULus Listed, General Purpose
Homologation CSA		cCSAus Listed, General Purpose
agrément CCC		Certified by China Compulsory Certification (CCC)
<b>Conditions environnementales</b>		
Température ambiante		-25 ... 70 °C (-13 ... 158 °F)
Température de stockage		-40 ... 85 °C (-40 ... 185 °F)
<b>Caractéristiques mécaniques</b>		
Type de raccordement		Fiche de connecteur 1/2"-20 UN , 3 broches
Matériau du boîtier		laiton nickelé
Face sensible		PBT
Degré de protection		IP67

## Connexion





## Affectation des broches



Couleur des fils

1	GN
2	RD/BK
3	RD/WH

## Accessoires

	<b>BF 30</b>	bride de fixation, 30 mm
	<b>V12-G-YE2M-PVC</b>	Câble de connexion, 1/2" - 20 UNF, câble PVC 3 pôles