

Sensor inductivo

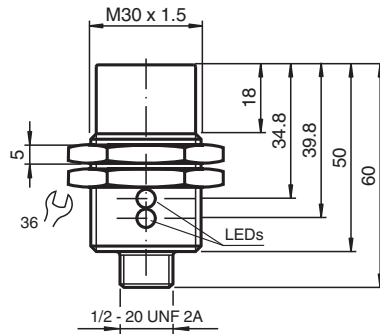
NBN25-30GM50-UO-V12



- Serie base
- 25 mm no enrasado
- 2 hilos AC/DC



Dimensiones



Datos técnicos

Datos generales

Función de conmutación		Normalmente cerrado (NC)
Tipo de salida		Dos hilos
Distancia de conmutación de medición	s_n	25 mm
Instalación		no enrasado
Polaridad de salida		CA/CC
Factor de reducción r_{AI}		0,47
Factor de reducción r_{Cu}		0,44
Factor de reducción $r_{1.4301}$		0,77
Tipo de salida		3-hilos

Datos característicos

Frecuencia de conmutación	f	30 Hz
Histéresis	H	3 ... 15 tip. 5 %
Protección contra la inversión de polaridad		si
Protección contra cortocircuito		si
Caída de tensión	U_d	≤ 8 V
Medición de la corriente de trabajo	I_e	4 ... 500 mA a <55 °C (131 °F) , 300 mA a 55 °C... 70 °C (131 °F... 158 °F)
Corriente residual	I_r	$\leq 0,8$ mA
Display de tensión de trabajo		LED, verde
Indicación del estado de conmutación		LED, amarillo

Datos eléctricos

Fecha de publicación: 2023-10-18 Fecha de edición: 2023-10-23 : 198097_spa.pdf

Consulte "Notas generales sobre la información de los productos de Pepperl+Fuchs".

Pepperl+Fuchs Group
www.pepperl-fuchs.com

EE. UU.: +1 330 486 0001
fa-info@us.pepperl-fuchs.com

Alemania: +49 621 776 1111
fa-info@de.pepperl-fuchs.com

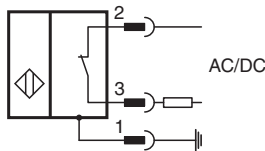
Singapur: +65 6779 9091
fa-info@sg.pepperl-fuchs.com

PF PEPPERL+FUCHS

Datos técnicos

Tensión nominal de trabajo	U_e	20 ... 250 V CA/CC
Conformidad con Normas y Directivas		
Conformidad con la normativa		
Estándares		EN 60947-5-2:2007 EN 60947-5-2/A1:2012 IEC 60947-5-2:2007 IEC 60947-5-2 AMD 1:2012
Autorizaciones y Certificados		
Autorización UL		cULus Listed, General Purpose
Autorización CSA		cCSAus Listed, General Purpose
Autorización CCC		Certificado por China Compulsory Certification (CCC)
Condiciones ambientales		
Temperatura ambiente		-25 ... 70 °C (-13 ... 158 °F)
Temperatura de almacenaje		-40 ... 85 °C (-40 ... 185 °F)
Datos mecánicos		
Tipo de conexión		Conector macho 1/2"-20 UN , 3 polos
Material de la carcasa		latón, niquelado
Superficie frontal		PBT
Grado de protección		IP67

Conexión



Asignación de conexión



Color del conductor

1	GN
2	RD/BK
3	RD/WH

Accesorios

	BF 30	Brida de fijación, 30 mm
	V12-G-YE2M-PVC	Câble de connexion, 1/2" - 20 UNF, câble PVC 3 pôles