

# Snímač, induktivní

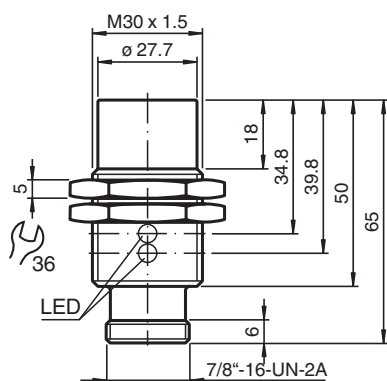
## NBN25-30GM50-US-V93



- Základní řada
- 25 mm ne v jedné rovině
- 2drátový st/ss



### Rozměry



### Technické údaje

#### Všeobecné specifikace

Spínací funkce		Normálně otevřený (NO)
Typ výstupu		Dvou vodičový
Spínací vzdálenost	$s_n$	25 mm
Montáž		ne v jedné rovině
Polarita výstupu		AC/DC
Redukční součinitel $r_{Al}$		0,47
Redukční součinitel $r_{Cu}$		0,44
Redukční součinitel $r_{nerez\ ocel\ 1.4301}$		0,77
Typ výstupu		3-drát

#### Charakteristické hodnoty

Spínací frekvence	$f$	30 Hz
Hystereze	$H$	3 ... 15 typ. 5 %
Ochrana proti přepólování		snášející přepólování
Ochrana proti zkratu		ano
Pokles napětí	$U_d$	$\leq 8\text{ V}$
Dimenzovaný provozní proud	$I_e$	4 ... 500 mA AC/DC

Datum publikace: 2023-10-18 Datum vydání: 2023-10-18 : 198098\_cze.pdf

Viz část Všeobecné poznámky týkající se produktů společnosti Pepperl+Fuchs.

Pepperl+Fuchs Group  
www.pepperl-fuchs.com

USA: +1 330 486 0001  
fa-info@us.pepperl-fuchs.com

Německo: +49 621 776 1111  
fa-info@de.pepperl-fuchs.com

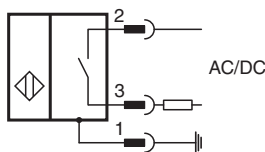
Singapur: +65 6779 9091  
fa-info@sg.pepperl-fuchs.com

**PF** PEPPERL+FUCHS

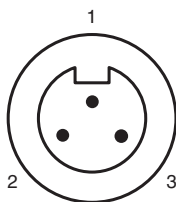
## Technické údaje

Zbytkový proud	$I_r$	$\leq 0,8 \text{ mA}$
Indikace provozního napětí		LED dioda, zelená
Indikace stavu sepnutí		LED dioda, žlutá
<b>Elektrická data</b>		
Dimenzované provozní napětí	$U_e$	20 ... 250 V AC/DC
<b>Shoda s normami a směrnicemi</b>		
Shoda se standardy		
Normy		EN 60947-5-2:2007 EN 60947-5-2/A1:2012 IEC 60947-5-2:2007 IEC 60947-5-2 AMD 1:2012
<b>Schválení a certifikáty</b>		
Schválení UL		cULus Listed, General Purpose
Schválení CSA		cCSAus Listed, General Purpose
Schválení CCC		S osvědčením China Compulsory Certification (CCC)
<b>Okolní podmínky</b>		
Okolní teplota		-25 ... 70 °C (-13 ... 158 °F)
Teplota při skladování		-40 ... 85 °C (-40 ... 185 °F)
<b>Mechanické specifikace</b>		
Typ připojení		Konektorová zástrčka 7/8"-16 UN , 3-pin
Materiál pouzdra		Mosaz, poniklovaná
Čelní plocha		Polybutyltereftalát
Třída ochrany		IP67

## Připojení




## Přiřazení připojení



## Wire barev

1		GN
2		BK
3		WH

## Příslušenství

	<b>V93-G-YE2M-STOOW</b>	Zásuvková sada vodičů, 7/8", 3 vývody, kabel STOOW
---	-------------------------	--