

Sensor indutivo

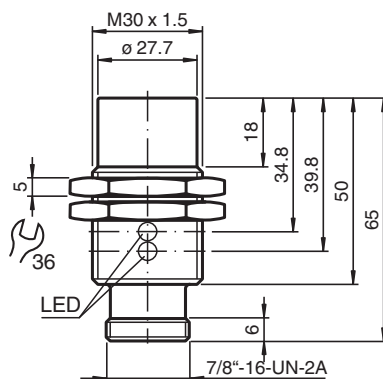
NBN25-30GM50-US-V93



- Série Básica
- 25 mm não faceado
- 2-fios AC/DC



Dimensões



Dados técnicos

Dados gerais		
Função de comutação		Normalmente aberto (NA)
Tipo de saída		Dois fios
Intervalo de comutação	s_n	25 mm
Montagem		não nivelado
Polaridade de saída		AC/DC
Factor de redução r_{AI}		0,47
Factor de redução r_{Cu}		0,44
Factor de redução $r_{1,4301}$		0,77
Tipo de saída		de 3 fios
Dados característicos		
Frequência de comutação	f	30 Hz
Histerese	H	3 ... 15 tipo 5 %
Protecção contra as inversões da polaridade		tolerância de polaridade
Protecção contra curto-circuito		sim
Queda de tensão	U_d	$\leq 8 V$
Corrente de funcionamento de medição	I_e	4 ... 500 mA AC/DC

Data de publicação: 2023-10-18 Data de emissão: 2023-10-18 : 198098_por.pdf

Consulte as "Notas Gerais sobre as informações de produto da Pepperl+Fuchs".

Grupo Pepperl+Fuchs
www.pepperl-fuchs.com

EUA.: +1 330 486 0001
fa-info@us.pepperl-fuchs.com

Alemanha: +49 621 776 1111
fa-info@de.pepperl-fuchs.com

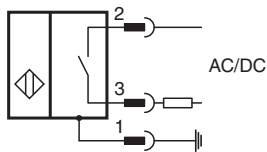
Singapura: +65 6779 9091
fa-info@sg.pepperl-fuchs.com

PEPPERL+FUCHS

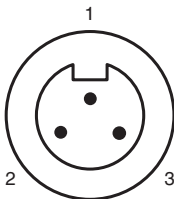
Dados técnicos

Corrente residual	I_r	$\leq 0,8 \text{ mA}$
Indicação da tensão de funcionamento		LED, verde
Indicação do estado de comutação		LED, amarelo
Dados eléctricos		
Tensão de funcionamento de medição	U_e	20 ... 250 V AC/DC
Conformidade de directivas e normas		
Conformidade-padrão		
Padrões		EN 60947-5-2:2007 EN 60947-5-2/A1:2012 IEC 60947-5-2:2007 IEC 60947-5-2 AMD 1:2012
Autorizações certificados		
Autorização UL		cULus Listed, General Purpose
Autorização CSA		cCSAus Listed, General Purpose
Autorização CCC		Certificado pela China Compulsory Certification (CCC)
Condições ambiente		
Temperatura ambiente		-25 ... 70 °C (-13 ... 158 °F)
Temperatura de armazenamento		-40 ... 85 °C (-40 ... 185 °F)
Dados mecânicos		
Tipo de saída		Plugue do conector 7/8"-16 UN , 3 pinos
Material da caixa		Latão, niquelado
Superfície frotal		PBT
Grau de protecção		IP67

Conexão



Atribuição de conexão



Fios cores

1		GN
2		BK
3		WH

Acessórios

	V93-G-YE2M-STOOW	Conjunto de cabos fêmea, 7/8", 3 pinos, cabo de STOOW
---	-------------------------	---