

Givare, induktiv

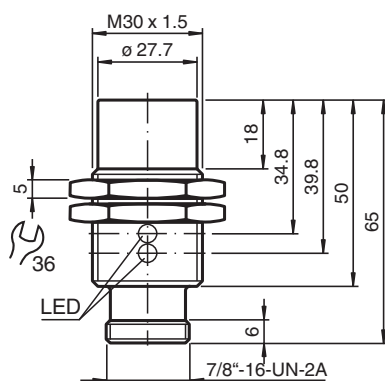
NBN25-30GM50-US-V93



- Bas serie
- 25 mm ej i plan
- 2-tråd AC/DC



Mått



Tekniska data

Allmänna specifikationer

Växlingsfunktion		Normalt öppen (NO)
Utgångstyp		Tvåtrådig
Känslavstånd	s_n	25 mm
Installation		ej i samma plan
Utgångs typ		AC/DC
Reduktionsfaktor r_{AI}		0,47
Reduktionsfaktor r_{Cu}		0,44
Reduktionsfaktor $r_{1,4301}$		0,77
Anslutnings sätt		3-trådig

Specifikationer

Kopplingsfrekvens	f	30 Hz
Hysteres	H	3 ... 15 typ. 5 %
Polaritetsskydd		tolerat mot felaktig polning
Kortslutningsskydd		ja
Spänningsfall	U_d	≤ 8 V
Dimensioneringsdriftsström	I_e	4 ... 500 mA AC/DC

Kungörelsedatum: 2023-10-18 Datum för utgåva: 2023-10-18 : 198098_swe.pdf

Se "Allmänna kommentarer om produktinformationen från Pepperl+Fuchs".

Pepperl+Fuchs Group
www.pepperl-fuchs.com

USA: +1 330 486 0001
fa-info@us.pepperl-fuchs.com

Tyskland: +49 621 776 1111
fa-info@de.pepperl-fuchs.com

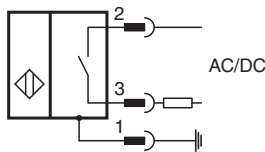
Singapore: +65 6779 9091
fa-info@sg.pepperl-fuchs.com

PF PEPPERL+FUCHS

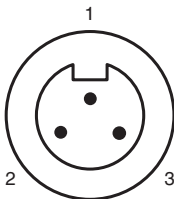
Tekniska data

Läckström	I_r	$\leq 0,8 \text{ mA}$
Driftspänningsvisning		LED grön
Funktions indikering		LED, gul
Elektriska data		
Dimensioneringsdriftspänning	U_e	20 ... 250 V AC/DC
Norm- och riktlinjekonformitet		
Standardöverensstämmelse		
Standarder		EN 60947-5-2:2007 EN 60947-5-2/A1:2012 IEC 60947-5-2:2007 IEC 60947-5-2 AMD 1:2012
Godkännanden och certifikat		
UL-godkännande		cULus Listed, General Purpose
CSA-godkännande		cCSAus Listed, General Purpose
CCC-godkännande		Certified by China Compulsory Certification (CCC)
Omgivningsförhållande		
Omgivningstemperatur		-25 ... 70 °C (-13 ... 158 °F)
Lagringstemperatur		-40 ... 85 °C (-40 ... 185 °F)
Mekaniska specifikationer		
Anslutnings typ		Kontakt 7/8"-16 UN , 3-polig
Kapslingsmaterial		Mässing, förnicklad
Avkännings yta		PBT
Skyddsklass		IP67

Anslutning




Anslutningstilldelning



Tråd färger

1		GN
2		BK
3		WH

Tillbehör

	V93-G-YE2M-STOOW	Honkabel, 7/8", 3-stifts, STOOW-kabel
---	-------------------------	---------------------------------------