

Sensor inductivo

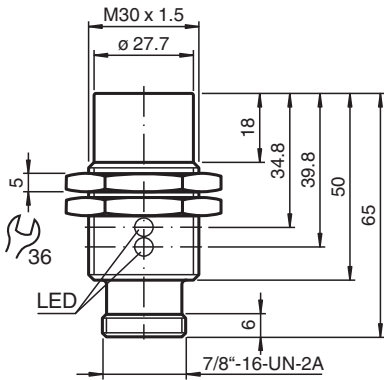
NBN25-30GM50-UO-V93



- Tipo cilíndrico
- 25 mm no enrasado
- 2 hilos AC/DC



Dimensiones



Datos técnicos

Datos generales

Función de conmutación		Normalmente cerrado (NC)
Tipo de salida		Dos hilos
Distancia de conmutación de medición	s_n	25 mm
Instalación		no enrasado
Polaridad de salida		CA/CC
Factor de reducción r_{AI}		0,47
Factor de reducción r_{Cu}		0,44
Factor de reducción $r_{1,4301}$		0,77
Tipo de salida		3-hilos

Datos característicos

Frecuencia de conmutación	f	30 Hz
Histéresis	H	3 ... 15 % tip. 5 %
Protección contra la inversión de polaridad		si
Protección contra cortocircuito		si
Caída de tensión	U_d	≤ 8 V
Medición de la corriente de trabajo	I_e	4 ... 500 mA CA/CC
Corriente residual	I_r	$\leq 0,8$ mA
Display de tensión de trabajo		LED, verde

Fecha de publicación: 2026-02-23 Fecha de edición: 2026-02-23 : 198099_spa.pdf

Consulte "Notas generales sobre la información de los productos de Pepperl+Fuchs".

Pepperl+Fuchs Group
www.pepperl-fuchs.com

EE. UU.: +1 330 486 0001
fa-info@us.pepperl-fuchs.com

Alemania: +49 621 776 1111
fa-info@de.pepperl-fuchs.com

Singapur: +65 6779 9091
fa-info@sg.pepperl-fuchs.com

PF PEPPERL+FUCHS

Datos técnicos

Indicación del estado de conmutación	LED, amarillo	
Datos eléctricos		
Tensión nominal de trabajo	U_e	20 ... 250 V CA/CC
Conformidad con Normas y Directivas		
Conformidad con la normativa		
Estándares		EN IEC 60947-5-2
Autorizaciones y Certificados		
Autorización UL		cULus Listed Load Type: Resistive Enclosure Type Rating: Type 1
Autorización CSA		cCSAus Listed, General Purpose
Autorización CCC		Certificado por China Compulsory Certification (CCC)
Condiciones ambientales		
Temperatura ambiente		-25 ... 70 °C (-13 ... 158 °F)
Temperatura de almacenaje		-40 ... 85 °C (-40 ... 185 °F)
Datos mecánicos		
Tipo de conexión	Conector macho	
Material de la carcasa	latón, niquelado	
Superficie frontal	PBT	
Grado de protección	IP67	
Conectores		
Rosca	7/8"-16 UN	
Nº de polos	3	
Masa	135 g	
Dimensiones		
Longitud	65 mm	
Diámetro	30 mm	

Asignación de conexión

