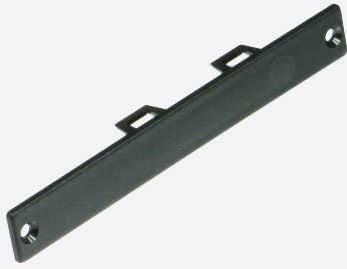


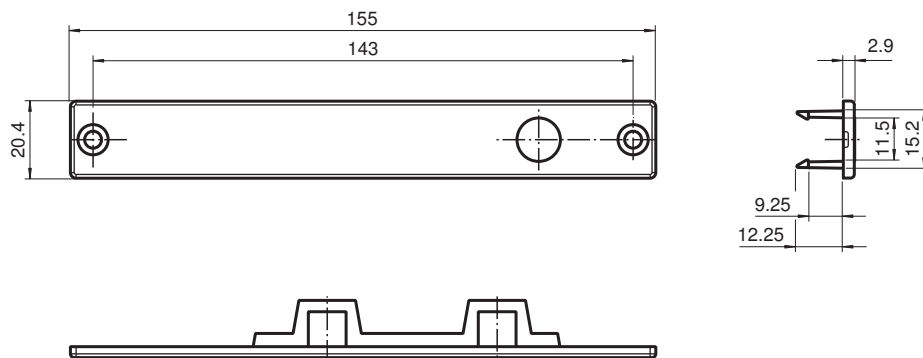
Montagehilfe TTA ML29 Front Plate



Frontplatte für Einweg-Lichtschranken der Serie ML29



Abmessungen



Technische Daten

Umgebungsbedingungen

Umgebungstemperatur -20 ... 85 °C (-4 ... 185 °F)

Mechanische Daten

Veröffentlichungsdatum: 2020-03-23 Ausgabedatum: 2020-10-08 Dateiname: 198202_ger.pdf

Beachten Sie „Allgemeine Hinweise zu Pepperl+Fuchs-Produktinformationen“.

Pepperl+Fuchs-Gruppe
www.pepperl-fuchs.com

USA: +1 330 486 0001
fa-info@us.pepperl-fuchs.com

Deutschland: +49 621 776 1111
fa-info@de.pepperl-fuchs.com

Singapur: +65 6779 9091
fa-info@sg.pepperl-fuchs.com

PEPPERL+FUCHS

Technische Daten

| | |
|------------------------|---------------------------|
| Material | Makrolon (IR-durchlässig) |
| Masse | ca. 11 g |
| Passende Serien | |
| Serie | ML29 |