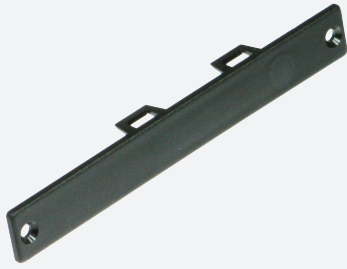


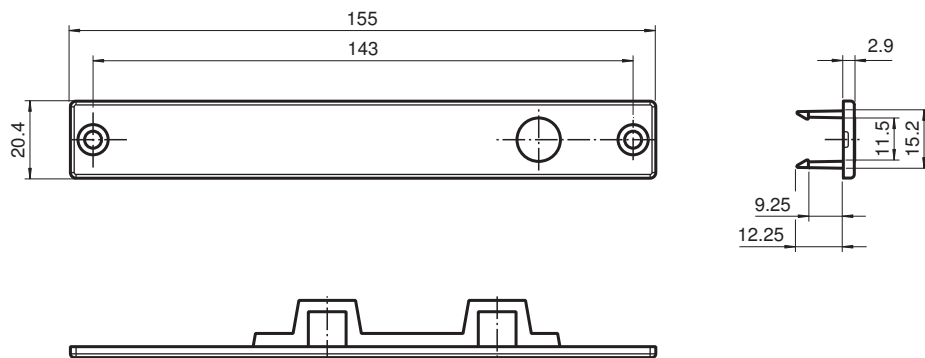
Ayuda de montaje TTA ML29 Front Plate



Placa frontal para barrera fotoeléctrica unidireccional de la serie ML29



Dimensiones



Fecha de publicación: 2020-03-23 Fecha de edición: 2020-10-08 : 198202_spa.pdf

Datos técnicos

Condiciones ambientales

Temperatura ambiente -20 ... 85 °C (-4 ... 185 °F)

Datos mecánicos

Consulte "Notas generales sobre la información de los productos de Pepperl+Fuchs".

Pepperl+Fuchs Group
www.pepperl-fuchs.com

EE. UU.: +1 330 486 0001
fa-info@us.pepperl-fuchs.com

Alemania: +49 621 776 1111
fa-info@de.pepperl-fuchs.com

Singapur: +65 6779 9091
fa-info@sg.pepperl-fuchs.com

PEPPERL+FUCHS

Datos técnicos

Material	Macrolón (deja pasar los rayos infrarrojos)
Masa	aprox. 11 g
Series adecuada	
Serie	ML29