



**Marque de commande**

**CBN12-F64-E3**

**Caractéristiques**

- 12 mm, non noyable
- 3 fils courant continu
- Boîtier plat

**Caractéristiques techniques**

**Caractéristiques générales**

Fonction de commutation		Normalement fermé (NC)
Type de sortie		PNP
Portée nominale	$s_n$	12 mm
Montage		non noyable
Polarité de sortie		CC
Portée de travail	$s_a$	0 ... 9,5 mm
Type de sortie		3 fils

**Valeurs caractéristiques**

<b>Conditions de montage</b>		
B		15 mm
C		30 mm
F		45 mm / 60 mm
Tension d'emploi	$U_B$	10 ... 30 V CC
Fréquence de commutation	f	0 ... 20 Hz
Protection contre l'inversion de polarité		protégé
Protection contre les courts-circuits		pulsé
Chute de tension	$U_d$	$\leq 2$ V
Courant d'emploi	$I_L$	0 ... 100 mA
Courant résiduel	$I_r$	0 ... 50 $\mu$ A typ. 5 $\mu$ A
Consommation à vide	$I_0$	$\leq 15$ mA
Visualisation de l'état de commutation		LED jaune

**Conditions environnementales**

Température ambiante	-25 ... 70 °C (-13 ... 158 °F)
Température de stockage	-40 ... 85 °C (-40 ... 185 °F)

**Caractéristiques mécaniques**

Type de raccordement	câble PUR, 4,6 mm
Section des fils	0,34 mm <sup>2</sup>
Matériau du boîtier	PBT
Face sensible	PBT
Degré de protection	IP67
Couple de serrage des vis de boîtier	$\leq 2$ Nm
Remarque	Profondeur maximale des pas de vis du boîtier : 8 mm

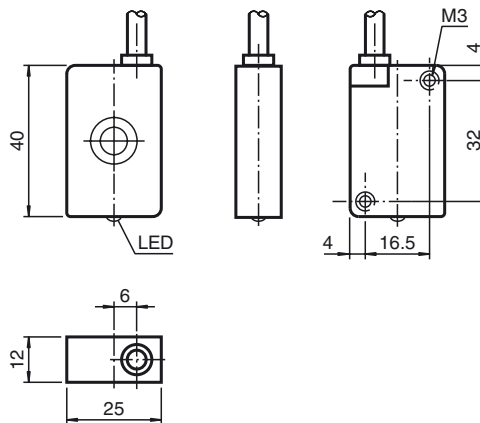
**conformité de normes et de directives**

<b>Conformité aux normes</b>	
Normes	EN 60947-5-2:2007 EN 60947-5-2/A1:2012 IEC 60947-5-2:2007 IEC 60947-5-2 AMD 1:2012

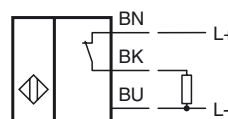
**Agréments et certificats**

Agrément UL	cULus Listed, General Purpose
Homologation CSA	cCSAus Listed, General Purpose
agrément CCC	Les produits dont la tension de service est $\leq 36$ V ne sont pas soumis à cette homologation et ne portent donc pas le marquage CCC.

**Dimensions**



**Raccordement**



Date de publication: 2019-07-09 13:05 Date d'édition: 2019-07-09 198432\_fra.xml

Conditions de montage

