



## Bestellbezeichnung

**CBN12-F64-E3**

## Merkmale

- 12 mm nicht bündig
- 3-Draht DC
- Flache Bauform

## Technische Daten

### Allgemeine Daten

Schaltfunktion		Öffner (NC)
Ausgangstyp		PNP
Schaltabstand	$s_n$	12 mm
Einbau		nicht bündig
Ausgangspolarität		DC
Gesicherter Schaltabstand	$s_a$	0 ... 9,5 mm
Ausgangsart		3-Draht

### Kenndaten

Einbaubedingungen		
B		15 mm
C		30 mm
F		45 mm / 60 mm
Betriebsspannung	$U_B$	10 ... 30 V DC
Schaltfrequenz	f	0 ... 20 Hz
Verpolschutz		verpolgeschützt
Kurzschlusschutz		taktend
Spannungsfall	$U_d$	$\leq 2$ V
Betriebsstrom	$I_L$	0 ... 100 mA
Reststrom	$I_r$	0 ... 50 $\mu$ A typ. 5 $\mu$ A
Leerlaufstrom	$I_0$	$\leq 15$ mA
Schaltzustandsanzeige		LED, gelb

### Umgebungsbedingungen

Umgebungstemperatur	-25 ... 70 °C (-13 ... 158 °F)
Lagertemperatur	-40 ... 85 °C (-40 ... 185 °F)

### Mechanische Daten

Anschlussart	Kabel PUR, 4,6 m
Aderquerschnitt	0,34 mm <sup>2</sup>
Gehäusematerial	PBT
Stirnfläche	PBT
Schutzart	IP67
Anzugsmoment Gehäuseschrauben	$\leq 2$ Nm
Hinweis	Einschraubtiefe Gehäuseschrauben, max. 8 mm

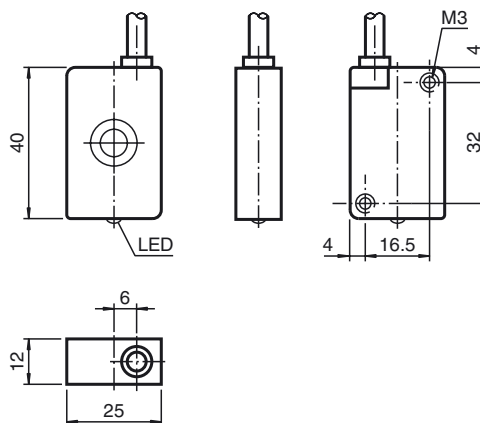
### Normen- und Richtlinienkonformität

Normenkonformität	
Normen	EN 60947-5-2:2007 EN 60947-5-2/A1:2012 IEC 60947-5-2:2007 IEC 60947-5-2 AMD 1:2012

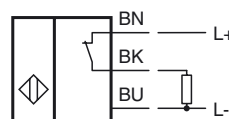
### Zulassungen und Zertifikate

UL-Zulassung	cULus Listed, General Purpose
CSA-Zulassung	cCSAus Listed, General Purpose
CCC-Zulassung	Produkte, deren max. Betriebsspannung $\leq 36$ V ist, sind nicht zulassungspflichtig und daher nicht mit einer CCC-Kennzeichnung versehen.

## Abmessungen



## Anschluss



Einbaubedingungen

