



### Codifica d'ordine

**CBN12-F64-E3**

### Caratteristiche

- 12 mm non allineato
- A 3 fili DC
- Forma costruttiva piatta

### Dati tecnici

#### Dati generali

Funzione di commutazione		Normalmente chiuso (NC)
Tipo di uscita		PNP
Distanza di comando misura	$s_n$	12 mm
Montaggio incorporato		non incorporab.
Polarità d'uscita		DC
Distanza di comando sicura	$s_a$	0 ... 9,5 mm
Tipo di uscita		3-fili

#### Dati specifici

Condizioni di montaggio		
B		15 mm
C		30 mm
F		45 mm / 60 mm
Tensione di esercizio	$U_B$	10 ... 30 V DC
Frequenza di commutazione	f	0 ... 20 Hz
Protezione da scambio di polarità		polarità protetta
Protezione da cortocircuito		a fasi
Caduta di tensione	$U_d$	$\leq 2$ V
Corrente di esercizio	$I_L$	0 ... 100 mA
Corrente residua	$I_r$	0 ... 50 $\mu$ A tipico 5 $\mu$ A
Corrente in assenza di carico	$I_0$	$\leq 15$ mA
Display stato elettrico		LED, giallo

#### Condizioni ambientali

Temperatura ambiente	-25 ... 70 °C (-13 ... 158 °F)
Temperatura di stoccaggio	-40 ... 85 °C (-40 ... 185 °F)

#### Dati meccanici

Tipo di collegamento	Cavo PUR , 4,6 mm
Sezione filo	0,34 mm <sup>2</sup>
Materiale della scatola	PBT
Superficie anteriore	PBT
Grado di protezione	IP67
Coppia di serraggio viti custodia	$\leq 2$ Nm
Indicazione	Profondità di avvitamento delle viti di alloggiamento, max. 8 mm

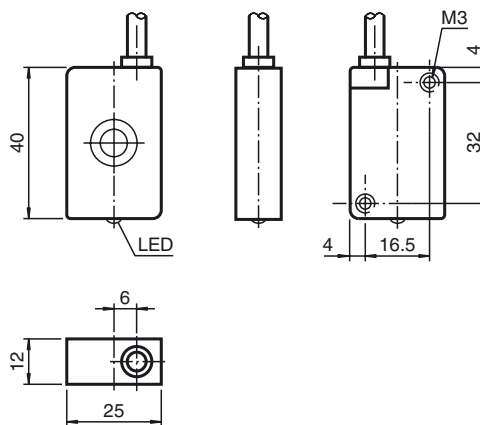
#### Conformità agli standard e alle direttive

Standard di conformità	
Norme	EN 60947-5-2:2007 EN 60947-5-2/A1:2012 IEC 60947-5-2:2007 IEC 60947-5-2 AMD 1:2012

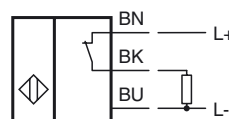
#### Omologazioni e certificati

omologazione UL	cULus Listed, General Purpose
Omologazione CSA	cCSAus Listed, General Purpose
Omologazione CCC	I prodotti con tensione di esercizio $\leq 36$ V non sono soggetti al regime di autorizzazione e pertanto non sono provvisti di marcatura CCC.

### Dimensioni



### Allacciamento



Condizioni di montaggio

