



## Referencia de pedido

**CBN12-F64-E3**

## Características

- 12 mm no enrasado
- 3 hilos CC
- Construcción plana

## Datos técnicos

### Datos generales

Función de conmutación	Normalmente cerrado (NC)
Tipo de salida	PNP
Distancia de conmutación de medición $s_n$	12 mm
Instalación	no enrasado
Polaridad de salida	CC
Distancia de conmutación asegurada $s_a$	0 ... 9,5 mm
Tipo de salida	3-hilos

### Datos característicos

Condiciones de montaje	
B	15 mm
C	30 mm
F	45 mm / 60 mm
Tensión de trabajo $U_B$	10 ... 30 V CC
Frecuencia de conmutación $f$	0 ... 20 Hz
Protección contra la inversión de polaridad	protegido
Protección contra cortocircuito	sincronizado
Caída de tensión $U_d$	$\leq 2$ V
Corriente de trabajo $I_L$	0 ... 100 mA
Corriente residual $I_r$	0 ... 50 $\mu$ A tip. 5 $\mu$ A
Corriente en vacío $I_0$	$\leq 15$ mA
Indicación del estado de conmutación	LED, amarillo

### Condiciones ambientales

Temperatura ambiente	-25 ... 70 °C (-13 ... 158 °F)
Temperatura de almacenaje	-40 ... 85 °C (-40 ... 185 °F)

### Datos mecánicos

Tipo de conexión	Cable PUR, 4,6 m
Sección transversal	0,34 mm <sup>2</sup>
Material de la carcasa	PBT
Superficie frontal	PBT
Grado de protección	IP67
Par de apriete de los tornillos de la carcasa	$\leq 2$ Nm
Nota	Profundidad máx. para apretar los tornillos de la carcasa 8 mm

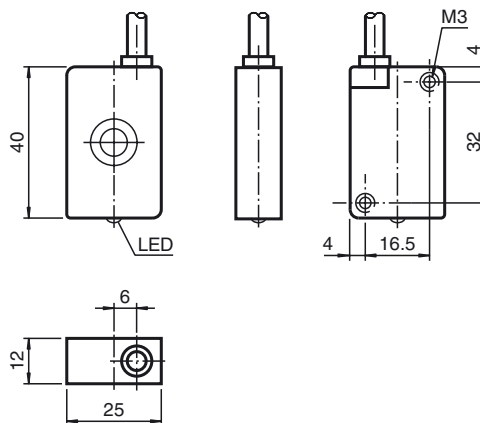
### Conformidad con Normas y Directivas

Conformidad con la normativa	
Estándares	EN 60947-5-2:2007 EN 60947-5-2/A1:2012 IEC 60947-5-2:2007 IEC 60947-5-2 AMD 1:2012

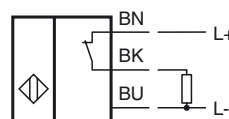
### Autorizaciones y Certificados

Autorización UL	cULus Listed, General Purpose
Autorización CSA	cCSAus Listed, General Purpose
Autorización CCC	Los productos cuya tensión de trabajo máx. $\leq 36$ V no llevan el marcado CCC, ya que no requieren aprobación.

## Dimensiones



## Conexión



Condiciones de montaje

