



Orderbenämning

CBN12-F64-E3

Kännetecken

- 12 mm ej i plan
- 3-trådig DC
- Platt utförande

Tekniska data

Allmänna specifikationer

Växlingsfunktion		Normalt stängd (NC)
Utgångstyp		PNP
Känselavstånd	s_n	12 mm
Installation		ej i samma plan
Utgångs typ		DC
Garanterat känselavstånd	s_a	0 ... 9,5 mm
Anslutnings sätt		3-trådig

Specifikationer

Installationsförhållanden		
B		15 mm
C		30 mm
F		45 mm / 60 mm
Arbetsspänning	U_B	10 ... 30 V DC
Kopplingsfrekvens	f	0 ... 20 Hz
Polaritetsskydd		Skyddad mot felaktig polaritet
Kortslutningsskydd		pulserande
Spänningsfall	U_d	≤ 2 V
Arbetsström	I_L	0 ... 100 mA
Läckström	I_r	0 ... 50 μ A typ. 5 μ A
Tomgångsström	I_0	≤ 15 mA
Funktions indikering		LED, gul

Omgivningsförhållande

Omgivningstemperatur	-25 ... 70 °C (-13 ... 158 °F)
Lagringstemperatur	-40 ... 85 °C (-40 ... 185 °F)

Mekaniska specifikationer

Anslutnings typ	Kabel PUR , 4,6 m
Ledartvårsnitt	0,34 mm ²
Kapslingsmaterial	PBT
Avkännings yta	PBT
Skyddsklass	IP67
Åtdragningsmoment kåpskruvar	≤ 2 Nm
Anmärkning	Inskruvningsdjup för kapslingens skruvar, max. 8 mm

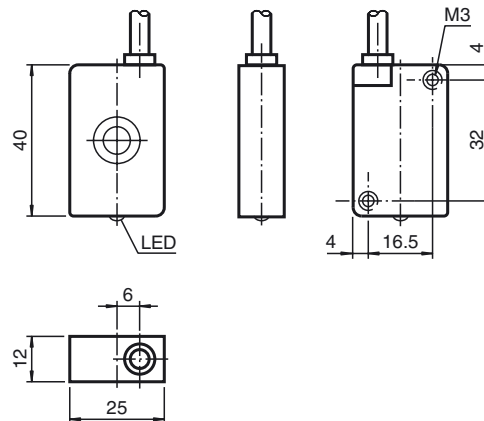
Norm- och riktlinjekonformitet

Standardöverensstämmelse	
Standarder	EN 60947-5-2:2007 EN 60947-5-2/A1:2012 IEC 60947-5-2:2007 IEC 60947-5-2 AMD 1:2012

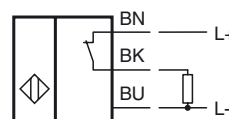
Godkännanden och certifikat

UL-godkännande	cULus Listed, General Purpose
CSA-godkännande	cCSAus Listed, General Purpose
CCC-godkännande	Produkter, vars max. driftspänning är ≤ 36 V, kräver inget godkännande och har därför ingen CCC-märkning.

Avmätning



Anslutning



Installationsförutsättningar

