

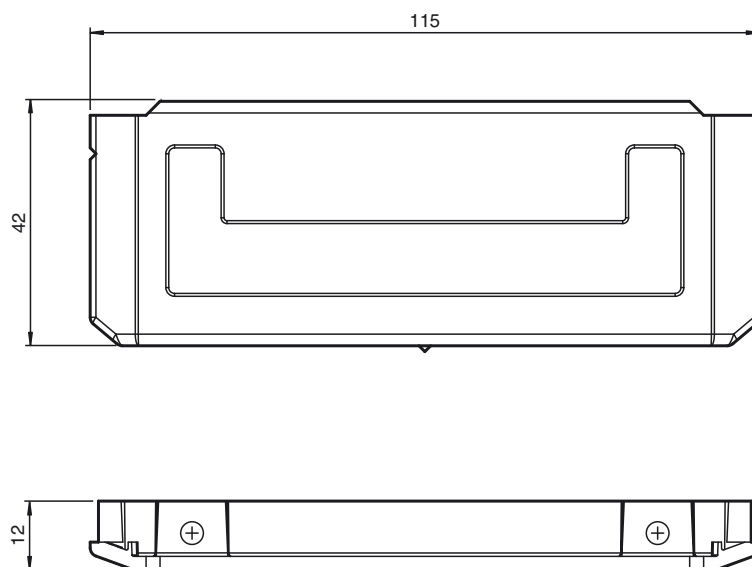


Referencia de pedido

WCS2-PL2

Carcasa de protección transparente y junta para el lector WCS2

Dimensiones



Datos técnicos

Datos mecánicos

Material	Policarbonato transparente Junta: EPDM
Masa	35 g