

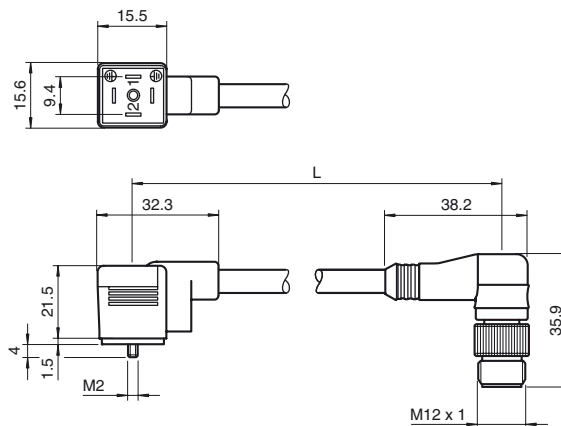


### Marque de commande

**VMCI-2+PE-0,3M-PVC-V1-W**

Connecteur pour vanne forme C (ind)  
sur connecteur rond M12

### Dimensions



### Caractéristiques techniques

#### Caractéristiques générales

|                      |                      |
|----------------------|----------------------|
| nombre de pôles      | 2 + PE               |
| Raccordement 1       | Connecteur industrie |
| Forme constructive 1 | coudé                |
| Raccordement 2       | Connecteur mâle      |
| Forme constructive 2 | coudé                |
| Filetage 2           | M12                  |

#### Caractéristiques électriques

|                  |       |                 |
|------------------|-------|-----------------|
| Tension d'emploi | $U_B$ | 250 V C.A./C.C. |
| Courant d'emploi |       | max. 10 A       |

#### Conditions environnementales

|                      |                              |
|----------------------|------------------------------|
| Température ambiante | -5 ... 70 °C (23 ... 158 °F) |
|----------------------|------------------------------|

#### Caractéristiques mécaniques

|                          |                         |       |
|--------------------------|-------------------------|-------|
| Mode de protection       | IP65                    |       |
| Matériau                 |                         |       |
| contacts                 | Laiton, argenté         |       |
| Poignée                  | PP                      |       |
| Câble                    | PVC                     |       |
| isolation de fil         | PVC                     |       |
| Câble                    |                         |       |
| Diamètre d'enveloppe     | 5,5 mm                  |       |
| Couleur                  | noir                    |       |
| Fils                     | 3 x 0,5 mm <sup>2</sup> |       |
| Conception du conducteur | 28 x 0,15 mm Ø          |       |
| Longueur                 | L                       | 0,3 m |

### Raccordement électrique

