

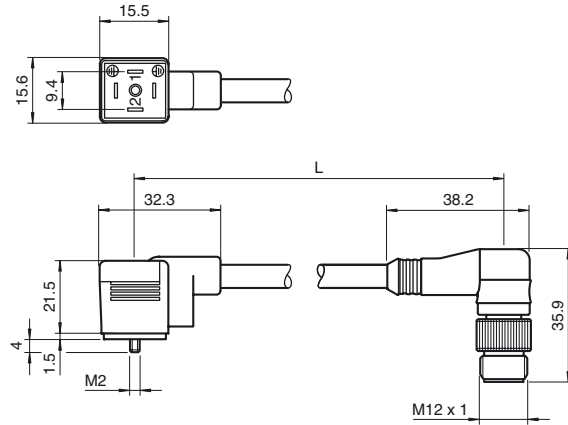


Referencia de pedido

VMCI-2+PE-0,3M-PVC-V1-W

Conector de válvula forma C (ind) sobre conector redondo M12

Dimensiones



Datos técnicos

Datos generales

Nº de polos	2 + PE
Conexión 1	Clavija de válvula industrial
Tipo 1	angulado
Conexión 2	conectores, recto
Tipo 2	angulado
Rosca 2	M12

Datos eléctricos

Tensión de trabajo	U_B	250 V CA/CC
Corriente de trabajo		máx. 10 A

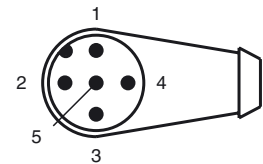
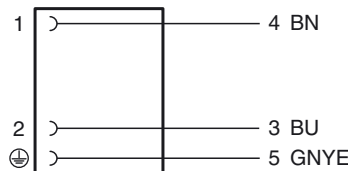
Condiciones ambientales

Temperatura ambiente	-5 ... 70 °C (23 ... 158 °F)
----------------------	------------------------------

Datos mecánicos

Tipo de protección	IP65
Material	
Contactos	Latón, dorado
Pinza	PP
Cable	PVC
Aislamiento del hilo	PVC
Cable	
Diámetro del revestimiento	5,5 mm
Color	negro
Hilos	3 x 0,5 mm ²
Montaje de escalera	28 x 0,15 mm Ø
Longitud	L
	0,3 m

Conexión eléctrica



Fecha de publicación: 2012-01-18 10:13 Fecha de edición: 2012-01-18 198911_spa.xml