



Marque de commande

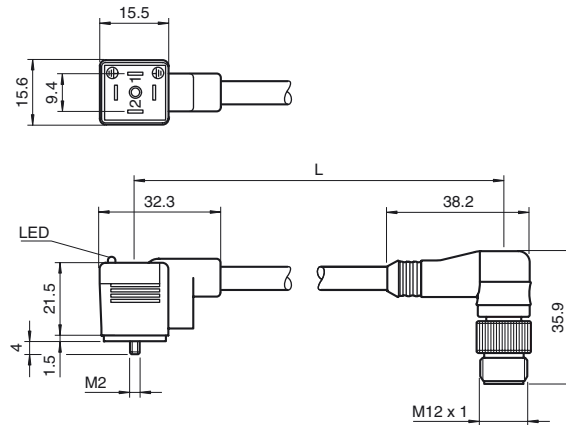
VMCI-2+PE/LED/Z2-0,3M-PVC-V1-W

Connecteur pour vanne forme C (ind) sur connecteur rond M12 avec indicateur LED

Caractéristiques

- LED incorporée pour la visualisation de l'état de service et de commutation

Dimensions



Caractéristiques techniques

Caractéristiques générales

nombre de pôles	2 + PE
Raccordement 1	Connecteur industrie
Forme constructive 1	coudé
Raccordement 2	Connecteur mâle
Forme constructive 2	coudé
Filetage 2	M12

Éléments de visualisation/réglage

LED verte	indication de fonctionnement
-----------	------------------------------

Caractéristiques électriques

Tension d'emploi	U_B	24 V C.A./C.C.
Courant d'emploi		max. 10 A

Conditions environnementales

Température ambiante	-5 ... 70 °C (23 ... 158 °F)
----------------------	------------------------------

Caractéristiques mécaniques

Mode de protection	IP65	
Matériau		
contacts	Laiton, argenté	
Poignée	PP	
Câble	PVC	
isolation de fil	PVC	
Câble		
Diamètre d'enveloppe	5,5 mm	
Couleur	noir	
Fils	3 x 0,5 mm ²	
Conception du conducteur	28 x 0,15 mm Ø	
Longueur	L	0,3 m

Raccordement électrique

